

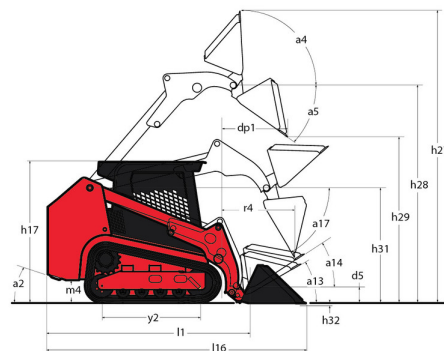
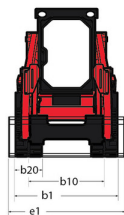
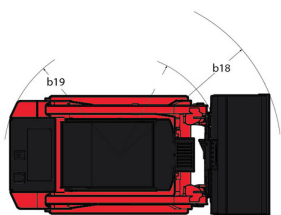
Fiche technique :

# 1050RT



Capacités		Métrique	Impérial
Poids opérationnel		2141 kg	4720 lb
Poids à vide		1928 kg	4251 lb
Capacité à 35 % de charge de basculement		476 kg	1049 lb
Capacité à 50 % de charge de basculement		680 kg	1499 lb
Charge de basculement		1361 kg	3000 lb
Poids et dimensions			
Hauteur de travail - levé complètement	h27	3650 mm	144 in
Hauteur à l'axe d'articulation - Entièrement levé	h28	2769 mm	109 in
Déport à hauteur totale et déversé	r6	673.10 mm	26 in
Angle de déversement à hauteur maximale	a5	38 °	38 °
Hauteur de déversement levée complètement	h29	2134 mm	84 in
Angle de cavage maximum - levée complètement	a4	102 °	102 °
Hauteur hors tout en haut du ROPS	h17	1816 mm	71 in
Longueur hors-tout avec godet	l16	2985 mm	118 in
Longueur hors-tout sans godet	l1	2258 mm	89 in
Hauteur spécifique	h31	1466 mm	58 in
Déport à hauteur spécifique	r4	991 mm	39 in
Angle de déversement à hauteur spécifique	a17	72 °	72 °
Position de transport	d5	127 mm	5 in
Angle de cavage maximale en position de transport	a14	32 °	32 °
Position d'excavation	h32	0 mm	0 in
Angle de départ, avec contrepoids standard		35 °	35 °
Garde au sol	m4	191 mm	8 in
Écartement des chenilles	b10	1039 mm	41 in
Largeur des chenilles	b20	250 mm	10 in
Entraxe des rouleaux de chenilles	y2	1283 mm	51 in
Largeur hors tout sans godet	b1	1290 mm	51 in
Largeur du godet	e1	1372 mm	54 in
Rayon de braquage - Avant avec godet	b18	1854 mm	73 in
Angle d'approche	a3	90 °	90 °
Hauteur du crampon		25 mm	0.98 in
Type chenilles / Galets chenilles / Type galets		Caoutchouc / 4 / Acier	Caoutchouc / 4 / Acier
Performances			
Vitesse au sol - Une vitesse		10.10 km/h	6 mph
Effort tension/ force de traction		1996 kg	4400 lb
Force d'arrachement du godet - Vérin de basculement		1346 kg	2967 lb
Force d'arrachement du godet - Vérin de levage		1376 kg	3034 lb
Moteur			
Marque du moteur		Yanmar	Yanmar
Modèle du moteur		3TNV88C-KMSV	3TNV88C-KMSV
Type du moteur		Radial Piston	Radial Piston
Puissance brute / brute		25.50 kW @ 2800 tr/min	25.50 kW @ 2800 rpm
Puissance nette / nette		23.70 kW / 2800 tr/min	23.70 kW / 2800 rpm
Couple max.		109.40 Nm	81 ft/lbs
Puissance du moteur I.C. (ch)		34.20 ch	34.20 Hp
Tension batterie		12 V	12 V
Ampérage de démarrage à froid à température		800 A	800 A
Alternateur - Tension / Ampérage		12 V / 55 A	12 V / 55 A
Hydraulique			
Flux standard - Système hydraulique auxiliaire		55 l/min	15 US gpm
Capacités des réservoirs			
Capacité du carter d'huile		5.87 l	2 US gal
Capacité du réservoir hydraulique		30 l	8 US gal
Réservoir à carburant		36 l	10 US gal
Volume du réservoir de liquide de refroidissement		6.62 l	2 US gal
Cylindrée / Nombre de cylindres		1.64 l / 3	0.43 US gal / 3
Bruit et vibration			
Bruit à l'environnement (LWA)		101 dB	101 dB
Bruit au poste de conduite (LpA)		85.80 dB	85.80 dB
Divers			
Pression au sol		0.33 bar	5 PSI

# 1050RT - Schémas d'encombrement



## Équipements

<b>Autres options</b>	
Mise à niveau automatique sélectionnable 4	Option
<b>Fonction de levage</b>	
Hydraulique auxiliaire	Série
Système de tension automatique de chenilles IdealTrax®	Série
Tablier All-Tach®	Série
<b>Fonctions secondaire</b>	
Châssis dédié	Série
Contrepoids	Série
<b>Motorisation/Puissance</b>	
Assistance au démarrage des bougies de préchauffage	Série
Filtre à air à double élément avec indicateur	Série
Radiateur compartimenté et refroidisseur huile hydraulique	Série
Système d'arrêt automatique du moteur	Option
<b>Pneumatiques</b>	
Train roulant dédié pour chenilles en caoutchouc	Série
<b>Poste opérateur</b>	
Écran d'affichage multifonction	Série
Pédale d'accélération	Série
Porte battante	Série
Protection supérieure ROPS/FOPS Niveau II	Série
Siège à suspension	Option
Vitre latérale coulissante	Série
<b>Sécurité</b>	
Alarme de recul	Série
Easy Manager	Série
Protection anti-vandalisme	Série
Système d'alerte moteur avec affichage des codes erreurs	Série
Verrouillage mécanique du vérin de levage	Série



 **MANITOU**  
**HANDLING YOUR WORLD**

**Siège Social**

B.P. 249 - 430 rue de l'Aubinière  
44150 Ancenis Cedex - France

Tel: +33 (0)2 40 09 10 11 - Fax: +33 (0)2 40 09 10 97

[www.manitou.com](http://www.manitou.com)



Cette publication présente le descriptif des versions et possibilités de configuration des produits Manitou qui peuvent différer en équipement. Les équipements présentés dans cette brochure peuvent être de série, en option, ou non disponibles suivant les versions. Manitou se réserve le droit, à tout moment et sans préavis, de modifier les spécifications décrites et représentées. Les spécifications portées n'engagent pas le constructeur. Pour plus de détails, contactez votre concessionnaire Manitou. Document non contractuel. Présentation des produits non contractuelle. Liste des spécifications non exhaustive. Les logos ainsi que l'identité visuelle de l'entreprise sont la propriété de Manitou et ne peuvent être utilisés sans autorisation. Tous droits réservés. Les photos et schémas contenus dans la présente brochure ne sont fournis qu'à des fins de consultation et à titre indicatif.

Manitou BF SA - Société anonyme à conseil d'administration - Capital social : 39 668 399 euros - 857 802 508 RCS Nantes