

Fiche technique :

# 120 SC



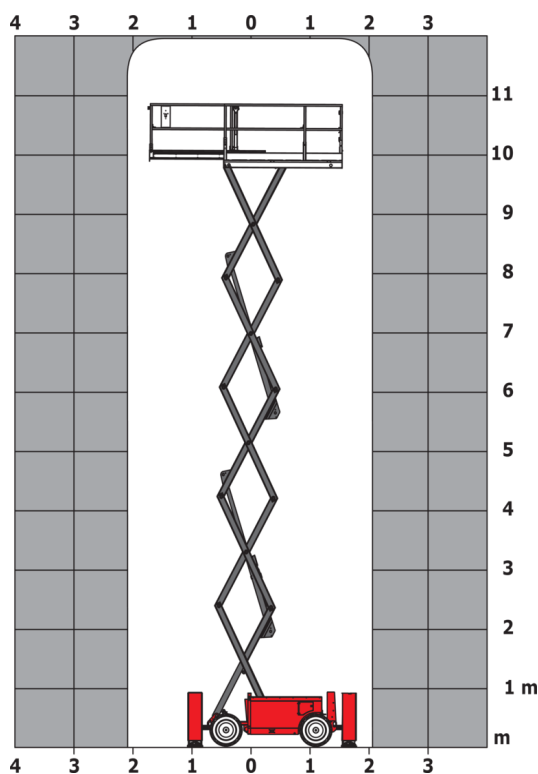
 **MANITOU**  
HANDLING YOUR WORLD

Capacités		Métrique	Impérial
Hauteur de travail	h21	11.75 m	38 ft 7 in
Hauteur de plate-forme	h7	9.96 m	32 ft 8 in
Capacité de la nacelle	Q	454 kg	1001 lb
Capacité max. sur l'extension		136 kg	300 lb
Nombre de personnes (intérieur / extérieur)		4 / 2	4 / 2
Poids et dimensions			
Poids de la nacelle*		3857 kg	8503 lb
Longueur du panier x Largeur du panier	lp / ep	2.79 m x 1.60 m	9 ft 2 in x 5 ft 3 in
Dimension du panier avec extension (longueur)		4.31 m	14 ft 2 in
Longueur hors-tout	l1	3.76 m	12 ft 4 in
Largeur hors tout	b1	1.75 m	5 ft 9 in
Hauteur hors tout	h17	2.59 m	8 ft 6 in
Hauteur hors tout repliée	h18 ***	1.92 m	6 ft 4 in
Longueur hors tout avec extension du panier	l15	4.81 m	15 ft 9 in
Rayon de braquage extérieur	Wa3	4.60 m	15 ft 1 in
Garde au sol au centre de l'empattement	m2	0.24 m	9 in
Empattement	y	2.29 m	7 ft 6 in
Performances			
Vitesse de translation - en mode transport		5.60 km/h	3 mph
Vitesse de translation - en mode travail		0.40 km/h	0.25 mph
Vitesse de montée (en charge) / descente (en charge)		42 s / 28 s	42 s / 28 s
Pente franchissable		30 %	30 %
Correction maximale des stabilisateurs en montée / descente		5.30 ° / 4.20 °	5.30 ° / 4.20 °
Correction maximale des stabilisateurs d'un côté et de l'autre		11.70 °	11.70 °
Dévers autorisé (frontal / latéral)		3 ° / 2 °	3 ° / 2 °
Roues			
Type de roues		Pneus gonflés mousse	Pneus gonflés mousse
Roues motrices (avant / arrière)		2 / 2	2 / 2
Roues directrices (avant / arrière)		2 / 0	2 / 0
Freinage sur roues (avants / arrières)		2 / 2	2 / 2
Moteur/batterie			
Marque du moteur / Modèle du moteur		Kubota - D1105	Kubota - D1105
Norme moteur		Tier 4 final	Tier 4 final
Puissance du moteur I.C. (ch) / Puissance		25 ch / 18.50 kW	25 Hp / 18.50 kW
Divers			
Pression au sol		5.44 dan/cm2	79 PSI
Capacité du réservoir hydraulique		68.10 l	18 US gal
Réservoir à carburant		37.90 l	10 US gal
Niveau de pression acoustique (au panier) (au panier)		79 dB	79 dB
Vibration sur l'ensemble mains/bras		< 2.50 m/s <sup>2</sup>	< 2.50 m/s <sup>2</sup>
Conformité aux normes			
Cette machine est conforme aux normes :		Directives européennes : 2006/42/CE- Machines (révisée EN280: 2013) - 2004/108/CE (CEM) - 2006/95/CE (Basse tension)	Directives européennes : 2006/42/CE- Machines (révisée EN280: 2013) - 2004/108/CE (CEM) - 2006/95/CE (Basse tension)

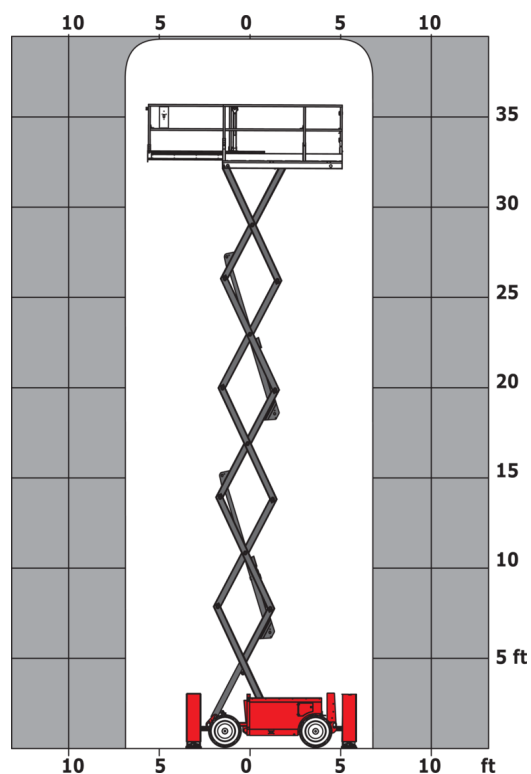
\*\*\* Avec garde-corps rabattu

## 120 SC - Abaques

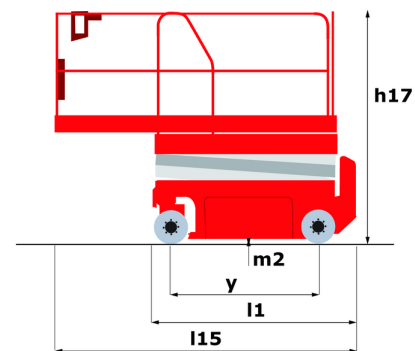
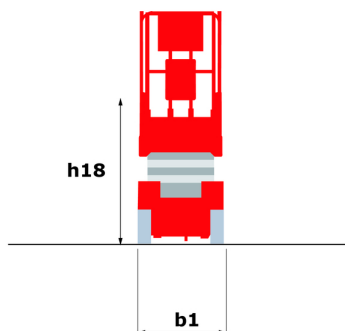
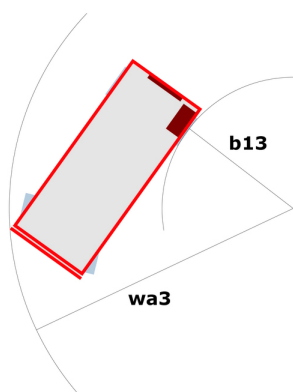
### Abaque de charge pour nacelles métrique



### Abaque de charge pour nacelle (impérial)



## 120 SC - Schémas d'encombrement



## Équipements

### Standard

- 4 roues motrices
- Aide au diagnostic intégré
- Alarme de descente
- Alarme sonore et témoins lumineux (dévers, surcharge, descente)
- Avertisseur sonore dans le panier
- Boîtier de commande amovible
- Commandes proportionnelles
- Déplacement possible à hauteur maximale
- Essieu avant oscillant
- Gardes corps rabattables pour permettre le passage aux portes
- Horamètre
- Interrupteur d'arrêt d'urgence dans le panier et la tourelle
- Portillon d'accès au panier
- Protection fixe anti-cisaillement
- Prédisposition 230V
- Stabilisateurs avec mise à niveau automatique
- Surface du panier anti-dérapante
- Technologie bus CAN

### Optionnel

- 2 feux à éclats sur châssis
- Hamais de sécurité
- Huile biodégradable
- Phare de travail dans panier
- Phares
- Rapport de vérification initiale avant mise en service
- Roues non marquantes (diamètre -58 mm)



**Siège Social**

B.P. 249 - 430 rue de l'Aubinière

44150 Ancenis Cedex - France

Tel: +33 (0)2 40 09 10 11 - Fax: +33 (0)2 40 09 10 97

[www.manitou.com](http://www.manitou.com)



Cette publication présente le descriptif des versions et possibilités de configuration des produits Manitou qui peuvent différer en équipement. Les équipements présentés dans cette brochure peuvent être de série, en option, ou non disponibles suivant les versions. Manitou se réserve le droit, à tout moment et sans préavis, de modifier les spécifications décrites et représentées. Les spécifications portées n'engagent pas le constructeur. Pour plus de détails, contactez votre concessionnaire Manitou. Document non contractuel. Présentation des produits non contractuelle. Liste des spécifications non exhaustive. Les logos ainsi que l'identité visuelle de l'entreprise sont la propriété de Manitou et ne peuvent être utilisés sans autorisation. Tous droits réservés. Les photos et schémas contenus dans la présente brochure ne sont fournis qu'à des fins de consultation et à titre indicatif.

Manitou BF SA - Société anonyme à conseil d'administration - Capital social : 39 668 399 euros - 857 802 508 RCS Nantes