

Fiche technique :

120 SE S3

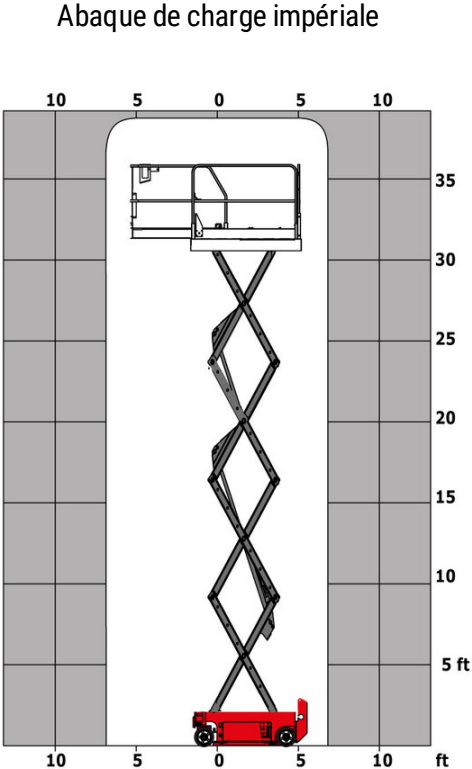
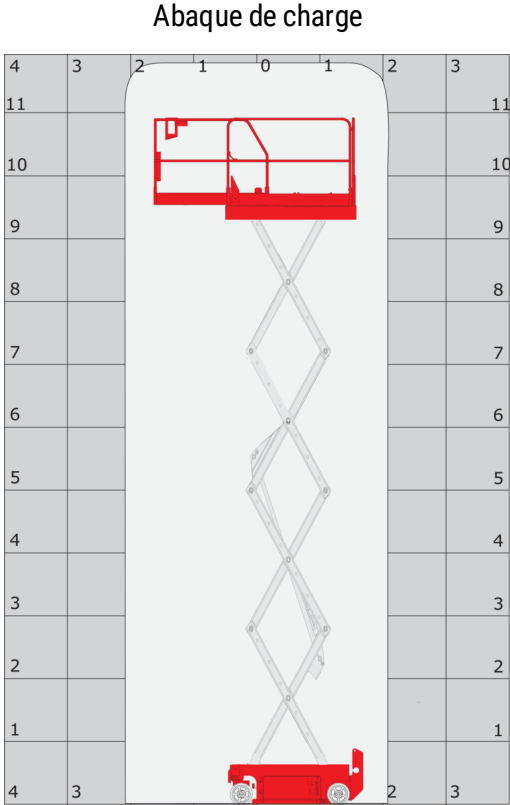


 **MANITOU**
HANDLING YOUR WORLD

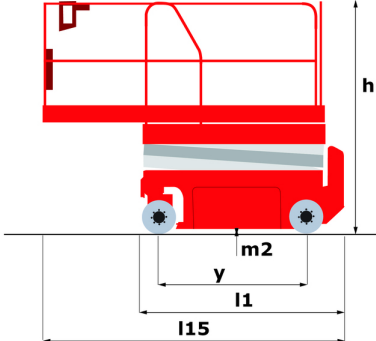
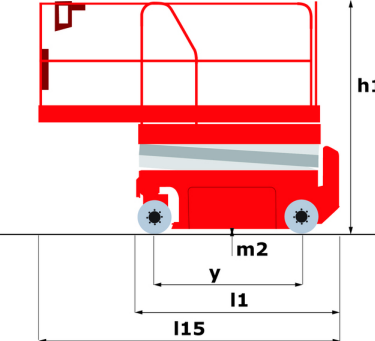
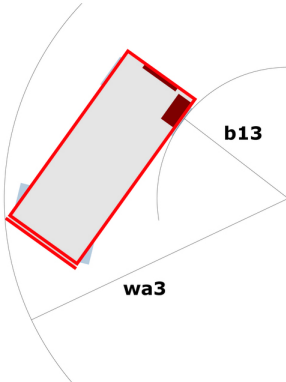
Capacités		Métrique	Impérial
Hauteur de travail	h21	11.78 m	38 ft 8 in
Hauteur de travail maxi (en intérieur)	h21	11.78 m	38 ft 8 in
Hauteur de travail maxi (en extérieur)	h21'	8.71 m	28 ft 7 in
Hauteur de plate-forme maxi (en intérieur)	h7	9.78 m	32 ft 1 in
Hauteur de plate-forme maxi (en extérieur)	h7'	6.71 m	22 ft
Capacité de la nacelle	Q	318 kg	701 lb
Capacité max. sur l'extension		113 kg	249 lb
Nombre de personnes (intérieur / extérieur)		2 / 1	2 / 1
Poids et dimensions			
Poids de la nacelle*		2367 kg	5218 lb
Longueur du panier x Largeur du panier	lp / ep	2.26 m x 1.16 m	7 ft 5 in x 3 ft 10 in
Dimension du panier avec extension (longueur x largeur)		3.18 m x 1.16 m	10 ft 5 in x 3 ft 10 in
Longueur hors-tout	l1	2.44 m	8 ft
Largeur hors tout	b1	1.18 m	3 ft 10 in
Hauteur hors tout	h17	2.43 m	8 ft
Hauteur hors tout repliée	h18 ***	1.82 m	6 ft
Rayon de giration intérieur / braquage extérieur	Wa3	0 mm/2.29 m	0 in/7 ft 6 in
Garde au sol avec barres stabilisatrices déployées	m6	0.02 m	1 in
Garde au sol avec barres stabilisatrices repliées	m2	0.12 m	5 in
Garde au sol au centre de l'empattement	m2	0.12 m	5 in
Empattement	y	1.85 m	6 ft 1 in
Performances			
Vitesse de translation - en mode transport		4 km/h	2 mph
Vitesse de translation - en mode travail		0.80 km/h	0.50 mph
Vitesse de montée (en charge) / descente (en charge)		53 s / 34 s	53 s / 34 s
Pente franchissable		25 %	25 %
Dévers autorisé (frontal / latéral)		3 ° / 1.50 °	3 ° / 1.50 °
Roues			
Type de roues		Bandages Non-marquants	Bandages Non-marquants
Pneus standards		380 x 130 mm	380 x 130 mm
Roues motrices (avant / arrière)		2 / 0	2 / 0
Roues directrices (avant / arrière)		2 / 0	2 / 0
Freinage sur roues (avants / arrières)		2 / 0	2 / 0
Moteur/batterie			
Tension batterie		6 V	6 V
Capacité de la batterie		225 Ah	225 Ah
Énergie batterie		5 kWh	5 kWh
Chargeur intégré (V / A)		24 V / 20 A	24 V / 20 A
Divers			
Pression au sol		10.26 dan/cm2	149 PSI
Capacité du réservoir hydraulique		15.10 l	4 US gal
Bruit à l'environnement (LwA)		< 70 dB	< 70 dB
Vibration sur l'ensemble mains/bras		< 0.50 m/s²	< 0.50 m/s²
Conformité aux normes			
Cette machine est conforme aux normes :		Directives européennes : 2006/42/CE- Machines (révisée EN280: 2013) - 2004/108/CE (CEM) - 2006/95/CE (Basse tension)	Directives européennes : 2006/42/CE- Machines (révisée EN280: 2013) - 2004/108/CE (CEM) - 2006/95/CE (Basse tension)

*Varie selon les options et les normes du pays dans lequel la machine est livrée.

120 SE S3 - Abaques



120 SE S3 - Schémas d'encombrement



Équipements

Standard

2 bacs pivotants (hydraulique / électrique)

2 feux à éclats à LED

Aide au diagnostic intégré

Alarme sonore et témoins lumineux (dévers, surcharge, descente)

Arrêt d'urgence

Avertisseur sonore dans le panier

Bip sur descente

Chargeur intégré multi-tension

Descente manuelle de secours

Foureaux de fourches longitudinaux et latéraux

Garde-corps repliable

Gestion de la charge selon environnement (intérieur/extérieur)

Horamètre

Interrupteur d'arrêt d'urgence dans le panier et la tourelle

Pneus à bandages non marquants

Portillon d'accès au panier

Prédisposition 220V dans le panier

Stabilisateur contre les nids de poule à enclenchement automatique

Surface du panier anti-dérapante

Technologie bus CAN

Voyant de charge batterie

Optionnel

Hamais de sécurité

Huile biodégradable

Huile grand froid



Siège Social

B.P. 249 - 430 rue de l'Aubinière

44150 Ancenis Cedex - France

Tel: +33 (0)2 40 09 10 11 - Fax: +33 (0)2 40 09 10 97

www.manitou.com



Cette publication présente le descriptif des versions et possibilités de configuration des produits Manitou qui peuvent différer en équipement. Les équipements présentés dans cette brochure peuvent être de série, en option, ou non disponibles suivant les versions. Manitou se réserve le droit, à tout moment et sans préavis, de modifier les spécifications décrites et représentées. Les spécifications portées n'engagent pas le constructeur. Pour plus de détails, contactez votre concessionnaire Manitou. Document non contractuel. Présentation des produits non contractuelle. Liste des spécifications non exhaustive. Les logos ainsi que l'identité visuelle de l'entreprise sont la propriété de Manitou et ne peuvent être utilisés sans autorisation. Tous droits réservés. Les photos et schémas contenus dans la présente brochure ne sont fournis qu'à des fins de consultation et à titre indicatif.

Manitou BF SA - Société anonyme à conseil d'administration - Capital social : 39 668 399 euros - 857 802 508 RCS Nantes