

Fiche technique :

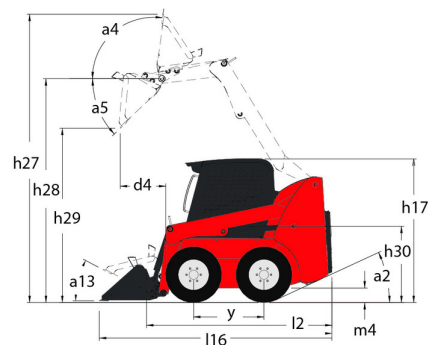
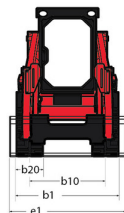
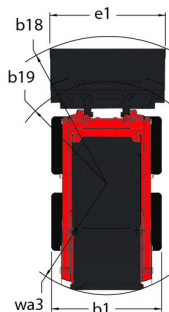
1350R NXT2



 **MANITOU**
HANDLING YOUR WORLD

| Capacités | | Métrique | Impérial |
|---|-----|-------------------------|-------------------------|
| Capacité nominale | | 612 kg | 1349 lb |
| Capacité nominale avec contrepoids optionnel | | 680 kg | 1499 lb |
| Poids à vide | | 2384 kg | 5256 lb |
| Poids et dimensions | | | |
| Empattement | y | 950 mm | 37 in |
| Hauteur de travail - levé complètement | h27 | 3670 mm | 144 in |
| Hauteur à l'axe d'articulation - Entièrement levé | h28 | 2794 mm | 110 in |
| Hauteur hors tout en haut du ROPS | h17 | 1930 mm | 76 in |
| Angle de déversement à hauteur maximale | a5 | 40 ° | 40 ° |
| Hauteur de déversement | h29 | 2123 mm | 84 in |
| Longueur hors-tout avec godet | l16 | 3076 mm | 121 in |
| Déport à hauteur totale et déversé | r6 | 584 mm | 23 in |
| Cavage au sol | a13 | 28 ° | 28 ° |
| Hauteur entre le siège et le sol | h30 | 871 mm | 34 in |
| Largeur hors tout sans godet | b1 | 1364 mm | 54 in |
| Largeur du godet | e1 | 1372 mm | 54 in |
| Garde au sol | m4 | 203 mm | 8 in |
| Longueur hors-tout sans godet | l2 | 2360 mm | 93 in |
| Angle de départ | a2 | 25 ° | 25 ° |
| Rayon de braquage - Avant avec godet | b18 | 1842 mm | 73 in |
| Angle de départ arrière | | 25 ° | 25 ° |
| Performances | | | |
| Vitesse de déplacement (à vide) | | 12.90 km/h | 8 mph |
| Roues | | | |
| Pneus standards | | 10 x 16,5 - 10 PR HD | 10 x 16,5 - 10 PR HD |
| Moteur | | | |
| Marque du moteur | | Yanmar | Yanmar |
| Modèle du moteur | | 4TNV88C-KMS | 4TNV88C-KMS |
| Norme moteur | | Stage V, Tier 4 | Stage V, Tier 4 |
| Puissance brute | | 34.30 kW | 34.30 kW |
| Couple max. / Régime moteur | | 146.20 Nm / 2800 tr/min | 108 ft/lbs / 2800 rpm |
| Source d'alimentation | | Diesel | Diesel |
| Puissance du moteur I.C. (ch) | | 46 ch | 46 Hp |
| Tension batterie | | 12 V | 12 V |
| Alternateur | | 100 kW | 100 kW |
| Démarreur | | 2.30 kW | 2.30 kW |
| Hydraulique | | | |
| Flux standard - Système hydraulique auxiliaire | | 63.60 l/min | 17 US gpm |
| Pression hydraulique auxiliaire | | 207 bar | 3002 PSI |
| Capacités des réservoirs | | | |
| Réservoir à carburant | | 59.40 l | 16 US gal |
| Capacité du réservoir hydraulique | | 34.80 l | 9 US gal |
| Cylindrée | | 2.20 l | 0.58 US gal |
| Volume du réservoir de liquide de refroidissement | | 7.90 l | 2 US gal |
| Bruit et vibration | | | |
| Bruit à l'environnement (LwA) | | 82 dB | 82 dB |
| Bruit au poste de conduite (LpA) | | 100 dB | 100 dB |
| Vibrations au corps entier (ISO 2631-1) | | 0.81 m/s ² | 0.81 m/s ² |
| Vibration sur l'ensemble mains/bras | | < 1.90 m/s ² | < 1.90 m/s ² |

1350R NXT2 - Schémas d'encombrement





Siège Social

B.P. 249 - 430 rue de l'Aubinière

44150 Ancenis Cedex - France

Tel: +33 (0)2 40 09 10 11 - Fax: +33 (0)2 40 09 10 97

www.manitou.com



Cette publication présente le descriptif des versions et possibilités de configuration des produits Manitou qui peuvent différer en équipement. Les équipements présentés dans cette brochure peuvent être de série, en option, ou non disponibles suivant les versions. Manitou se réserve le droit, à tout moment et sans préavis, de modifier les spécifications décrites et représentées. Les spécifications portées n'engagent pas le constructeur. Pour plus de détails, contactez votre concessionnaire Manitou. Document non contractuel. Présentation des produits non contractuelle. Liste des spécifications non exhaustive. Les logos ainsi que l'identité visuelle de l'entreprise sont la propriété de Manitou et ne peuvent être utilisés sans autorisation. Tous droits réservés. Les photos et schémas contenus dans la présente brochure ne sont fournis qu'à des fins de consultation et à titre indicatif.

Manitou BF SA - Société anonyme à conseil d'administration - Capital social : 39 668 399 euros - 857 802 508 RCS Nantes