

Fiche technique :

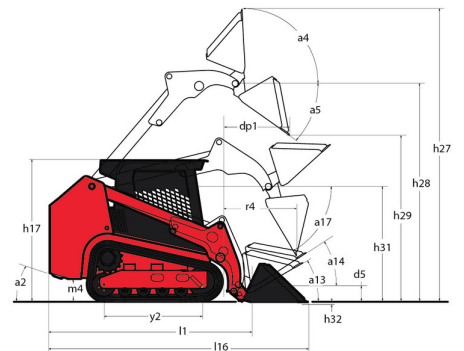
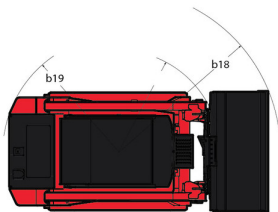
# 1350RT



 **MANITOU**  
HANDLING YOUR WORLD

Capacités		Métrique	Impérial
Poids opérationnel		2953 kg	6510 lb
Poids à vide		2953 kg	6510 lb
Capacité à 35 % de charge de basculement		612 kg	1349 lb
Capacité à 50 % de charge de basculement		875 kg	1929 lb
Charge de basculement		1750 kg	3858 lb
Poids et dimensions			
Hauteur de travail - levé complètement	h27	3670 mm	144 in
Hauteur à l'axe d'articulation - Entièrement levé	h28	2794 mm	110 in
Déport à hauteur totale et déversé	r6	592 mm	23 in
Angle de déversement à hauteur maximale	a5	40 °	40 °
Hauteur de déversement levée complètement	h29	2123 mm	84 in
Angle de cavage maximum - levée complètement	a4	98 °	98 °
Hauteur hors tout en haut du ROPS	h17	1930 mm	76 in
Longueur hors-tout avec godet	l16	3076 mm	121 in
Longueur hors-tout sans godet	l1	2360 mm	93 in
Hauteur spécifique	h31	1494 mm	59 in
Déport à hauteur spécifique	r4	771 mm	30 in
Angle de déversement à hauteur spécifique	a17	75 °	75 °
Position de transport	d5	165 mm	6 in
Angle de cavage maximale en position de transport	a14	28 °	28 °
Position d'excavation	h32	18 mm	0.71 in
Angle de départ, avec contrepoids standard		28 °	28 °
Garde au sol	m4	213 mm	8 in
Écartement des chenilles	b10	1148 mm	45 in
Largeur des chenilles	b20	300 mm	12 in
Entraxe des rouleaux de chenilles	y2	1168 mm	46 in
Largeur hors tout sans godet	b1	1448 mm	57 in
Largeur du godet	e1	1524 mm	60 in
Rayon de braquage - Avant avec godet	b18	1918 mm	76 in
Type chenilles / Galets chenilles / Type galets		Caoutchouc / 4 / Acier	Caoutchouc / 4 / Acier
Performances			
Vitesse au sol - Une vitesse		10 km/h	6 mph
Effort tension/ force de traction		3248 kg	7161 lb
Force d'arrachement du godet - Vérin de basculement		1588 kg	3501 lb
Force d'arrachement du godet - Vérin de levage		1692 kg	3730 lb
Moteur			
Marque du moteur		Yanmar	Yanmar
Modèle du moteur		4TNV88C-KMSV	4TNV88C-KMSV
Type du moteur		Radial Piston	Radial Piston
Puissance brute / brute		34.30 kW @ 2500 tr/min	34.30 kW @ 2500 rpm
Puissance du moteur I.C. (ch)		46 ch	46 Hp
Tension batterie		12 V	12 V
Ampérage de démarrage à froid à température		800 A	800 A
Alternateur - Tension / Ampérage		12 V / 100 A	12 V / 100 A
Hydraulique			
Flux standard - Système hydraulique auxiliaire		63.60 l/min	17 US gpm
Capacités des réservoirs			
Capacité du carter d'huile		6.40 l	2 US gal
Capacité du réservoir hydraulique		34.80 l	9 US gal
Réservoir à carburant		59.40 l	16 US gal
Cylindrée / Nombre de cylindres		7.90 l / 4	2 US gal / 4

## 1350RT - Schémas d'encombrement



# Équipements

<b>Autres options</b>	
Mise à niveau automatique sélectionnable 4	Option
<b>Fonction de levage</b>	
Hydraulique auxiliaire	Série
Système de tension automatique de chenilles IdealTrax®	Série
Tablier All-Tach®	Série
<b>Fonctions secondaire</b>	
Châssis dédié	Série
Contrepoids	Option
<b>Motorisation/Puissance</b>	
Assistance au démarrage des bougies de préchauffage	Série
Filtre à air à double élément avec indicateur	Série
Préchauffage du bloc moteur	Option
Radiateur compartimenté et refroidisseur huile hydraulique	Série
Système d'arrêt automatique du moteur	Option
<b>Pneumatiques</b>	
Train roulant dédié pour chenilles en caoutchouc	Série
<b>Poste opérateur</b>	
Autoradio bluetooth	Option
Commandes de joystick	Série
Écran d'affichage multifonction	Série
Pédale d'accélération	Série
Porte battante	Option
Protection supérieure ROPS/FOPS Niveau II	Série
Siège à suspension	Option
Vitre latérale coulissante	Option
<b>Sécurité</b>	
Alarme de recul	Série
Protection anti-vandalisme	Série
Système de levage 4 points	Option
Système d'alerte moteur avec affichage des codes erreurs	Série
Verrouillage mécanique du vérin de levage	Série
<b>Éclairage</b>	
Gyrophare	Option



**Siège Social**

B.P. 249 - 430 rue de l'Aubinière

44150 Ancenis Cedex - France

Tel: +33 (0)2 40 09 10 11 - Fax: +33 (0)2 40 09 10 97

[www.manitou.com](http://www.manitou.com)



Cette publication présente le descriptif des versions et possibilités de configuration des produits Manitou qui peuvent différer en équipement. Les équipements présentés dans cette brochure peuvent être de série, en option, ou non disponibles suivant les versions. Manitou se réserve le droit, à tout moment et sans préavis, de modifier les spécifications décrites et représentées. Les spécifications portées n'engagent pas le constructeur. Pour plus de détails, contactez votre concessionnaire Manitou. Document non contractuel. Présentation des produits non contractuelle. Liste des spécifications non exhaustive. Les logos ainsi que l'identité visuelle de l'entreprise sont la propriété de Manitou et ne peuvent être utilisés sans autorisation. Tous droits réservés. Les photos et schémas contenus dans la présente brochure ne sont fournis qu'à des fins de consultation et à titre indicatif.

Manitou BF SA - Société anonyme à conseil d'administration - Capital social : 39 668 399 euros - 857 802 508 RCS Nantes