

Fiche technique :

# 1650R

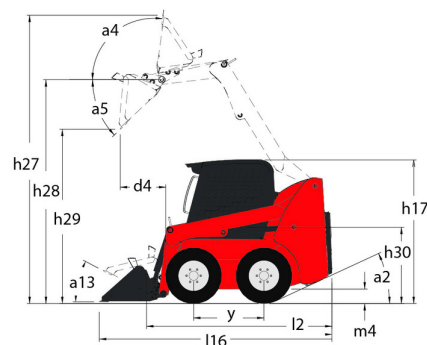
---



 **MANITOU**  
HANDLING YOUR WORLD

Capacités		Métrique	Impérial
Capacité nominale		748 kg	1649 lb
Capacité nominale avec contrepoids optionnel		816.50 kg	1800 lb
Poids à vide		2796 kg	6164 lb
Poids et dimensions			
Empattement	y	988 mm	39 in
Hauteur de travail - levé complètement	h27	3876 mm	153 in
Hauteur à l'axe d'articulation - Entièrement levé	h28	3022.60 mm	119 in
Hauteur hors tout en haut du ROPS	h17	1948 mm	77 in
Angle de déversement à hauteur maximale	a5	38 °	38 °
Hauteur de déversement	h29	2380 mm	94 in
Longueur hors-tout avec godet	l16	3101 mm	122 in
Déport à hauteur totale et déversé	r6	579 mm	23 in
Cavage au sol	a13	28 °	28 °
Hauteur entre le siège et le sol	h30	904 mm	36 in
Largeur hors tout sans godet	b1	1544 mm	61 in
Largeur du godet	e1	1562 mm	61 in
Garde au sol	m4	160 mm	6 in
Longueur hors-tout sans godet	l2	2385 mm	94 in
Angle de départ	a2	21 °	21 °
Rayon de braquage - Avant avec godet	b18	1869 mm	74 in
Performances			
Vitesse de déplacement (à vide)		12.60 km/h	8 mph
Vitesse de déplacement maximale avec option deux vitesses		19.50 km/h	12 mph
Roues			
Pneus standards		10,00 x 16,5 HD	10,00 x 16,5 HD
Moteur			
Marque du moteur		Yanmar	Yanmar
Modèle du moteur		4TNV88C-KMS	4TNV88C-KMS
Puissance brute		52 kW	52 kW
Puissance nette		51 kW	51 kW
Couple max. / Régime moteur		241 Nm / 2500 tr/min	178 ft/lbs / 2500 rpm
Source d'alimentation		Diesel	Diesel
Puissance du moteur I.C. (ch)		69.73 ch	69.73 Hp
Tension batterie		12 V	12 V
Alternateur		100 kW	100 kW
Démarreur		3 kW	3 kW
Hydraulique			
Flux standard - Système hydraulique auxiliaire		71.40 l/min	19 US gpm
Pression hydraulique auxiliaire		207 bar	3002 PSI
Système hydraulique auxiliaire haut débit - Option		114 l/min	30 US gpm
Pression hydraulique auxiliaire haut débit - Option		200 bar	2901 PSI
Capacités des réservoirs			
Réservoir à carburant		62.50 l	17 US gal
Capacité du réservoir hydraulique		41.60 l	11 US gal
Cylindrée		3.30 l	0.87 US gal
Bruit et vibration			
Bruit à l'environnement (LwA)		101 dB	101 dB
Bruit au poste de conduite (LpA)		85 dB	85 dB
Vibrations au corps entier (ISO 2631-1)		0.90 m/s <sup>2</sup>	0.90 m/s <sup>2</sup>
Vibration sur l'ensemble mains/bras		< 1.77 m/s <sup>2</sup>	< 1.77 m/s <sup>2</sup>

## 1650R - Schémas d'encombrement



# Équipements

—	
Plaque pour un accès totale (amovible)	Série
<b>Autres options</b>	
Entraînement hydrostatique - servocommande	Série
Mise à niveau automatique sélectionnable 4	Option
<b>Fonction de levage</b>	
Hydraulique auxiliaire	Série
Hydraulique auxiliaire à haut débit	Option
Tablier All-Tach®	Série
Tablier Power-A-Tach®	Option
<b>Fonctions secondaire</b>	
Contrepoids	Option
Instrumentation complète	Série
Suspension Hydraglide® 3	Option
<b>Motorsation/Puissance</b>	
Préchauffage du bloc moteur	Option
Radiateur sur chamières	Série
Système d'arrêt automatique du moteur	Série
Transmission à deux vitesses	Option
<b>Poste opérateur</b>	
2 accélérateurs commandes manuelle/à la pédale	Série
Avertisseur sonore	Série
Cabine complète	Option
Chauffage	Option
Climatisation manuelle	Option
Commandes de joystick	Option
Commandes manuelles/à pédale (Hand & Foot)	Option
Commandes T-Bar Gehl	Option
Matériau de réduction du bruit	Série
Protection supérieure ROPS/FOPS Niveau II	Série
Siège à haut dossier réglable	Série
Siège à suspension mécanique	Option
Siège à suspension pneumatique	Option
<b>Sécurité</b>	
Alarme de recul	Option
Barre de retenue de l'opérateur	Série
Commande de frein (automatique/manuelle)	Série
Protection anti-vandalisme	Série
Support de bras de levage	Série
Système de sécurité Hydraloc®	Série
<b>Éclairage</b>	
Phares de travail – Avant et arrière	Série



 **MANITOU**  
**HANDLING YOUR WORLD**

**Siège Social**

B.P. 249 - 430 rue de l'Aubinière

44150 Ancenis Cedex - France

Tel: +33 (0)2 40 09 10 11 - Fax: +33 (0)2 40 09 10 97

[www.manitou.com](http://www.manitou.com)



Cette publication présente le descriptif des versions et possibilités de configuration des produits Manitou qui peuvent différer en équipement. Les équipements présentés dans cette brochure peuvent être de série, en option, ou non disponibles suivant les versions. Manitou se réserve le droit, à tout moment et sans préavis, de modifier les spécifications décrites et représentées. Les spécifications portées n'engagent pas le constructeur. Pour plus de détails, contactez votre concessionnaire Manitou. Document non contractuel. Présentation des produits non contractuelle. Liste des spécifications non exhaustive. Les logos ainsi que l'identité visuelle de l'entreprise sont la propriété de Manitou et ne peuvent être utilisés sans autorisation. Tous droits réservés. Les photos et schémas contenus dans la présente brochure ne sont fournis qu'à des fins de consultation et à titre indicatif.

Manitou BF SA - Société anonyme à conseil d'administration - Capital social : 39 668 399 euros - 857 802 508 RCS Nantes