

Fiche technique :

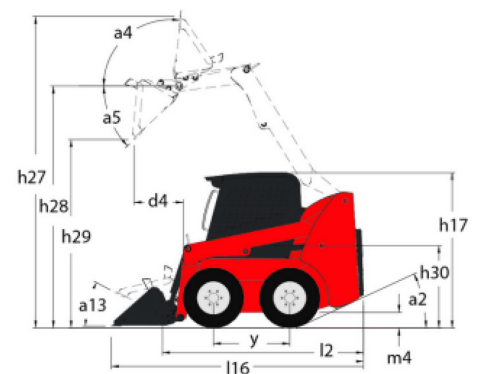
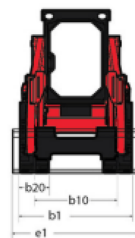
2100V



 **MANITOU**
HANDLING YOUR WORLD

Capacités		Métrique	Impérial	
Capacité à 50 % de charge de basculement		952.54 kg	2100 lb	
Poids opérationnel		3393 kg	7480 lb	
Poids à vide		3045 kg	6713 lb	
Charge de basculement		1905 kg	4200 lb	
Poids et dimensions				
Empattement		y	1092 mm	43 in
Hauteur de travail - levé complètement		h27	4013 mm	158 in
Hauteur à l'axe d'articulation - Entièrement levé		h28	3061 mm	121 in
Hauteur hors tout en haut du ROPS		h17	2032 mm	80 in
Angle de déversement à hauteur maximale		a5	42 °	42 °
Hauteur de déversement		h29	2286 mm	90 in
Longueur hors-tout avec godet		l16	3543 mm	139 in
Déport à hauteur totale et déversé		r6	851 mm	34 in
Angle de cavage à hauteur maximale		a4	92 °	92 °
Hauteur entre le siège et le sol		h30	952.50 mm	37 in
Largeur hors tout sans godet		b1	1704 mm	67 in
Garde au sol		m4	191 mm	8 in
Longueur hors-tout sans godet		l2	2743 mm	108 in
Rayon de braquage - Avant avec godet		b18	2146 mm	84 in
Angle de départ arrière			25 °	25 °
Performances				
Vitesse de déplacement (à vide)			12.10 km/h	8 mph
Vitesse de déplacement maximale avec option deux vitesses			18.70 km/h	12 mph
Roues				
Type de transmission			Hydrostatique	Hydrostatique
Moteur				
Marque du moteur			Yanmar	Yanmar
Modèle du moteur			4TNV98C-NGL	4TNV98C-NGL
Norme moteur			Stade V, Niveau 4	Stade V, Niveau 4
Puissance brute			51.70 kW	51.70 kW
Puissance nette			51 kW	51 kW
Couple max. / Régime moteur			241 Nm / 1625 tr/min	178 ft/lbs / 1625 rpm
Source d'alimentation			Diesel	Diesel
Nombre de cylindres			4	4
Puissance du moteur I.C. (ch)			69.30 ch	69.30 Hp
Système de refroidissement			Eau	Eau
Tension batterie			12 V	12 V
Alternateur - Ampérage			100 A	100 A
Démarreur			3 kW	3 kW
Hydraulique				
Flux standard - Système hydraulique auxiliaire			86.50 l/min	23 US gpm
Pression hydraulique auxiliaire			239 bar	3466 PSI
Système hydraulique auxiliaire haut débit - Option			114 l/min	30 US gpm
Pression hydraulique auxiliaire haut débit - Option			200 bar	2901 PSI
Capacités des réservoirs				
Réservoir à carburant			106 l	28 US gal
Capacité du réservoir hydraulique			22.70 l	6 US gal
Cylindrée			3.30 l	0.87 US gal

2100V - Schémas d'encombrement





Siège Social

B.P. 249 - 430 rue de l'Aubinière

44150 Ancenis Cedex - France

Tel: +33 (0)2 40 09 10 11 - Fax: +33 (0)2 40 09 10 97

www.manitou.com



Cette publication présente le descriptif des versions et possibilités de configuration des produits Manitou qui peuvent différer en équipement. Les équipements présentés dans cette brochure peuvent être de série, en option, ou non disponibles suivant les versions. Manitou se réserve le droit, à tout moment et sans préavis, de modifier les spécifications décrites et représentées. Les spécifications portées n'engagent pas le constructeur. Pour plus de détails, contactez votre concessionnaire Manitou. Document non contractuel. Présentation des produits non contractuelle. Liste des spécifications non exhaustive. Les logos ainsi que l'identité visuelle de l'entreprise sont la propriété de Manitou et ne peuvent être utilisés sans autorisation. Tous droits réservés. Les photos et schémas contenus dans la présente brochure ne sont fournis qu'à des fins de consultation et à titre indicatif.

Manitou BF SA - Société anonyme à conseil d'administration - Capital social : 39 668 399 euros - 857 802 508 RCS Nantes