

Fiche technique :

280 TJ ST5



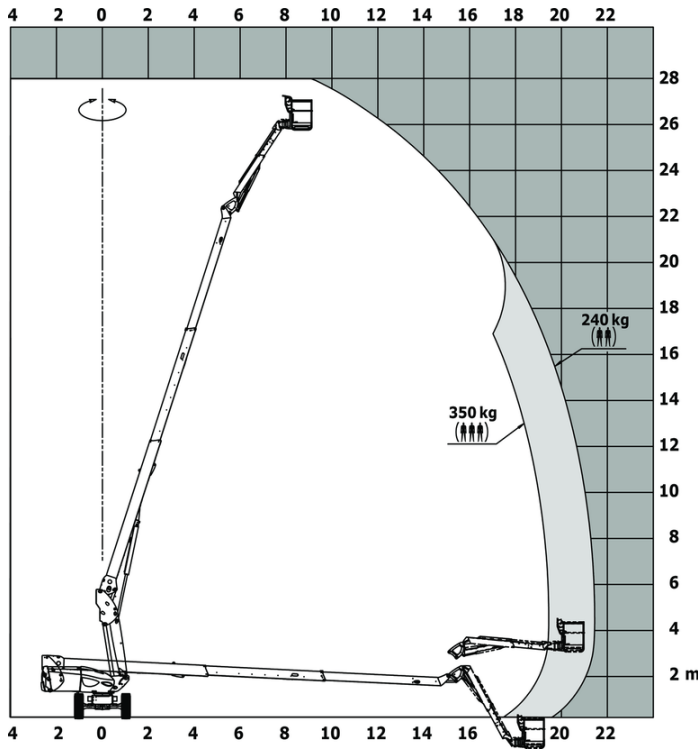
Capacités		Métrique	Impérial
Hauteur de travail	h21	27.73 m	91 ft
Hauteur de plate-forme	h7	25.73 m	84 ft 5 in
Déport max.		21.45 m	70 ft 4 in
Rotation du bras pendulaire (haut / bas)		+56.80 ° / -62 °	+56.80 ° / -62 °
Capacité de la nacelle / nacelle (maximale)	Q	240 kg / 350 kg	529 lb / 772 lb
Rotation tourelle		360 °	360 °
Rotation de la nacelle (droite / gauche)		90 ° / 90 °	90 ° / 90 °
Nombre de personnes (intérieur / extérieur)		3 / 2	3 / 2
Poids et dimensions			
Poids de la nacelle*		16500 kg	36376 lb
Longueur du panier x Largeur du panier	lp / ep	2.30 m x 0.90 m	7 ft 7 in x 2 ft 11 in
Hauteur plancher (accès)	h20	0.40 m	1 ft 4 in
Longueur hors-tout	l1	11.36 m	37 ft 3 in
Largeur hors tout	b1	2.48 m	8 ft 2 in
Hauteur hors tout	h17	2.73 m	8 ft 11 in
Longueur hors tout repliée	l9	8.09 m	26 ft 7 in
Hauteur hors tout repliée	h18 ***	2.71 m	8 ft 11 in
Longueur pendulaire	l13	3.80 m	12 ft 6 in
Longueur pendulaire télescopique rétracté / déployé		2800 mm / 4300 mm	110 in / 169 in
Déport du contrepoids (tourelle à 90°)	a7	1.43 m	4 ft 8 in
Déport du contrepoids		1.45 m	4 ft 9 in
Rayon de braquage extérieur	Wa3	4.35 m	14 ft 3 in
Garde au sol au centre de l'empattement	m2	0.41 m	1 ft 4 in
Empattement	y	2.80 m	9 ft 2 in
Performances			
Vitesse de translation - en mode transport		4.50 km/h	3 mph
Vitesse de translation - en mode travail		0.80 km/h	0.50 mph
Pente franchissable		35 %	35 %
Dévers autorisé		4 °	4 °
Roues			
Type de roues		Pneus pleins durcis	Pneus pleins durcis
Roues motrices (avant / arrière)		2 / 2	2 / 2
Roues directrices (avant / arrière)		2 / 2	2 / 2
Freinage sur roues (avants / arrières)		2 / 2	2 / 2
Moteur/batterie			
Marque du moteur / Modèle du moteur		Yanmar - 4TNV88C	Yanmar - 4TNV88C
Norme moteur		Stage V	Stage V
Puissance du moteur I.C. (ch) / Puissance		46 ch / 34.30 kW	46 Hp / 34.30 kW
Divers			
Pression au sol		21.30 dan/cm2	309 PSI
Pression hydraulique		400 bar	5802 PSI
Capacité du réservoir hydraulique		94 l	25 US gal
Réservoir à carburant		76 l	20 US gal
Bruit à l'environnement (LwA)		< 106 dB	< 106 dB
Vibration sur l'ensemble mains/bras		< 0.50 m/s ²	< 0.50 m/s ²
Conformité aux normes			
Cette machine est conforme aux normes :		Directives européennes : 2006/42/CE- Machines (révisée EN280: 2013) - 2004/108/CE (CEM) - 2006/95/CE (Basse tension)	Directives européennes : 2006/42/CE- Machines (révisée EN280: 2013) - 2004/108/CE (CEM) - 2006/95/CE (Basse tension)

*Varie selon les options et les normes du pays dans lequel la machine est livrée.

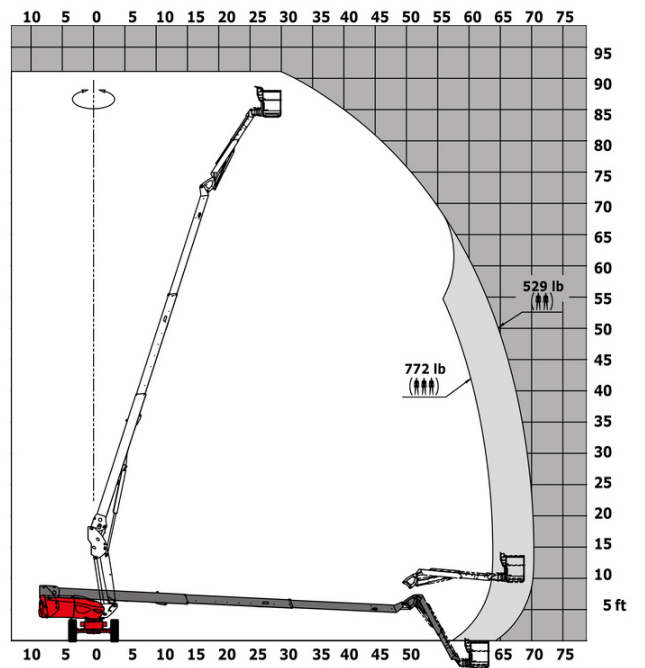
** Selon le cycle « REDUCE »

280 TJ ST5 - Abaques

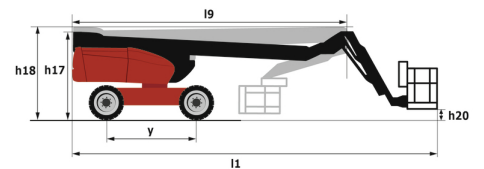
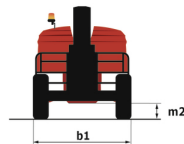
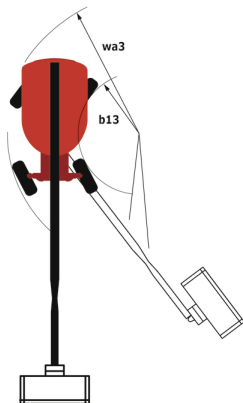
Abaque de charge pour nacelles métrique



Abaque de charge pour nacelle (impérial)



280 TJ ST5 - Schémas d'encombrement



Équipements

Standard

4 mouvements simultanés
 4 roues directrices avec mode crabe
 4 roues motrices
 Alarme sonore et témoins lumineux (dévers, surcharge, descente)
 Avertisseur sonore dans le panier
 Blocage du différentiel sur pont arrière
 Essieu avant oscillant
 Fonction X et Y
 Gyrophare LED
 Horamètre
 Interrupteur d'arrêt d'urgence dans le panier et la tourelle
 Jauge à carburant avec témoin niveau bas
 Large panier à trois entrées
 Machine connectée
 Moteur avec FAP (filtre à particules)
 Moteur sur support rotatif
 Panier peint fortes charges 2.30 m
 Pendulaire telescopique
 Pompe électrique de secours
 Pont avant à glissement limité
 Prédiposition 230V
 Pédale de présence opérateur
 Rotation continue de la tourelle
 Système « Stop & Go »
 Technologie bus CAN
 Télécommande pour le transport
 Témoin orientation tourelle

Optionnel

Batterie haute performance
 Boîtes de rangement supplémentaires
 Bouchon verrouillable pour réservoir carburant
 Clapet étouffoir
 Coupe batterie
 Easy Link avec verrouillage à distance
 Grand panier de 2,30 m avec porte latérale
 Génératrice embarquée (3,5 ou 5kW)
 Huile grand froid
 Huile hydraulique biodégradable - Grade 32
 Kit de sécurité - Harnais + casque
 Panier étroit peint pour fortes charges de 1,80m
 Peinture personnalisée
 Phare de travail
 Pneus pleins non marquants (PPS)
 Porte panneau
 Porte tube
 Pot d'échappement pare-étincelles
 Prise 230V avec disjoncteur différentiel
 Protection écran sur le boîtier de commande inférieur
 Préchauffage du bloc moteur
 Réchauffeur de batterie
 Réchauffeur huile hydraulique
 Système de Protection Secondaire (SPS)



Siège Social

B.P. 249 - 430 rue de l'Aubinière

44150 Ancenis Cedex - France

Tel: +33 (0)2 40 09 10 11 - Fax: +33 (0)2 40 09 10 97

www.manitou.com



Cette publication présente le descriptif des versions et possibilités de configuration des produits Manitou qui peuvent différer en équipement. Les équipements présentés dans cette brochure peuvent être de série, en option, ou non disponibles suivant les versions. Manitou se réserve le droit, à tout moment et sans préavis, de modifier les spécifications décrites et représentées. Les spécifications portées n'engagent pas le constructeur. Pour plus de détails, contactez votre concessionnaire Manitou. Document non contractuel. Présentation des produits non contractuelle. Liste des spécifications non exhaustive. Les logos ainsi que l'identité visuelle de l'entreprise sont la propriété de Manitou et ne peuvent être utilisés sans autorisation. Tous droits réservés. Les photos et schémas contenus dans la présente brochure ne sont fournis qu'à des fins de consultation et à titre indicatif.

Manitou BF SA - Société anonyme à conseil d'administration - Capital social : 39 668 399 euros - 857 802 508 RCS Nantes