

Fiche technique :

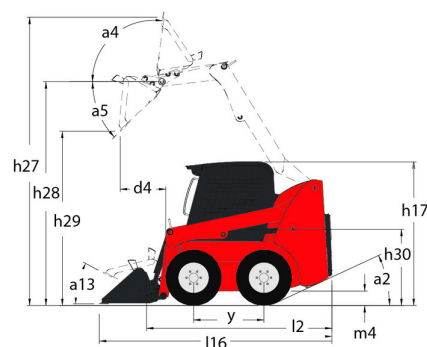
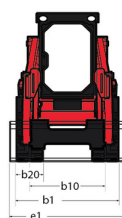
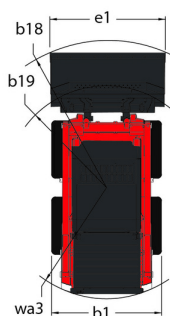
850R



 **MANITOU**
HANDLING YOUR WORLD

Capacités		Métrique	Impérial
Capacité nominale		386 kg	851 lb
Poids à vide		1352 kg	2981 lb
Poids et dimensions			
Empattement	y	775 mm	31 in
Hauteur de travail - levé complètement	h27	3167 mm	125 in
Hauteur à l'axe d'articulation - Entièrement levé	h28	2438 mm	96 in
Hauteur hors tout en haut du ROPS	h17	1897 mm	75 in
Angle de déversement à hauteur maximale	a5	46 °	46 °
Hauteur de déversement	h29	1836 mm	72 in
Longueur hors-tout avec godet	l16	2576 mm	101 in
Déport à hauteur totale et déversé	r6	376 mm	15 in
Cavage au sol	a13	23 °	23 °
Hauteur entre le siège et le sol	h30	879 mm	35 in
Largeur hors tout sans godet	b1	909 mm	36 in
Largeur du godet	e1	914 mm	36 in
Garde au sol	m4	150 mm	6 in
Longueur hors-tout sans godet	l2	1905 mm	75 in
Angle de départ	a2	30 °	30 °
Rayon de braquage - Avant avec godet	b18	1473 mm	58 in
Performances			
Vitesse de déplacement (à vide)		8.90 km/h	6 mph
Roues			
Pneus standards		5.70 x 12	5.70 x 12
Moteur			
Marque du moteur		Yanmar	Yanmar
Modèle du moteur		3TNV82A-BPMSR	3TNV82A-BPMSR
Norme moteur		Stage V	Stage V
Puissance brute		18.10 kW	18.10 kW
Puissance nette		17.80 kW	17.80 kW
Couple max. / Régime moteur		86 Nm / 2400 tr/min	63 ft/lbs / 2400 rpm
Source d'alimentation		Diesel	Diesel
Tension batterie		12 V	12 V
Alternateur		40 kW	40 kW
Démarreur		1.70 kW	1.70 kW
Hydraulique			
Flux standard - Système hydraulique auxiliaire		38.20 l/min	10 US gpm
Pression hydraulique auxiliaire		145 bar	2103 PSI
Capacités des réservoirs			
Réservoir à carburant		29 l	8 US gal
Capacité du réservoir hydraulique		27.30 l	7 US gal
Cylindrée		1.30 l	0.34 US gal
Bruit et vibration			
Bruit à l'environnement (LwA)		101 dB	101 dB
Bruit au poste de conduite (LpA)		85 dB	85 dB
Vibrations au corps entier (ISO 2631-1)		1.05 m/s ²	1.05 m/s ²
Vibration sur l'ensemble mains/bras		< 1.53 m/s ²	< 1.53 m/s ²

850R - Schémas d'encombrement



Équipements

—	
Plaque pour un accès totale (amovible)	Série
Autres options	
Entraînement hydrostatique - servocommande	Série
Mise à niveau automatique sélectionnable 4	Option
Fonction de levage	
Hydraulique auxiliaire	Série
Tablier All-Tach®	Série
Motorisation/Puissance	
Préchauffage du bloc moteur	Option
Poste opérateur	
2 accélérateurs commandes manuelle/à la pédale	Série
Avertisseur sonore	Option
Cabine complète	Option
Chauffage	Option
Commandes TBar Gehl	Série
Protection supérieure ROPS/FOPS Niveau II	Série
Siège à suspension	Option
Sécurité	
Alarme de recul	Option
Barre de retenue de l'opérateur	Série
Commande de frein (automatique/manuelle)	Série
Protection anti-vandalisme	Série
Support de bras de levage	Série
Système de sécurité Hydraloc®	Série
Éclairage	
Phares de travail – Avant et arrière	Série



Siège Social

B.P. 249 - 430 rue de l'Aubinière
44150 Ancenis Cedex - France

Tel: +33 (0)2 40 09 10 11 - Fax: +33 (0)2 40 09 10 97

www.manitou.com



Cette publication présente le descriptif des versions et possibilités de configuration des produits Manitou qui peuvent différer en équipement. Les équipements présentés dans cette brochure peuvent être de série, en option, ou non disponibles suivant les versions. Manitou se réserve le droit, à tout moment et sans préavis, de modifier les spécifications décrites et représentées. Les spécifications portées n'engagent pas le constructeur. Pour plus de détails, contactez votre concessionnaire Manitou. Document non contractuel. Présentation des produits non contractuelle. Liste des spécifications non exhaustive. Les logos ainsi que l'identité visuelle de l'entreprise sont la propriété de Manitou et ne peuvent être utilisés sans autorisation. Tous droits réservés. Les photos et schémas contenus dans la présente brochure ne sont fournis qu'à des fins de consultation et à titre indicatif.

Manitou BF SA - Société anonyme à conseil d'administration - Capital social : 39 668 399 euros - 857 802 508 RCS Nantes