

Fiche technique :

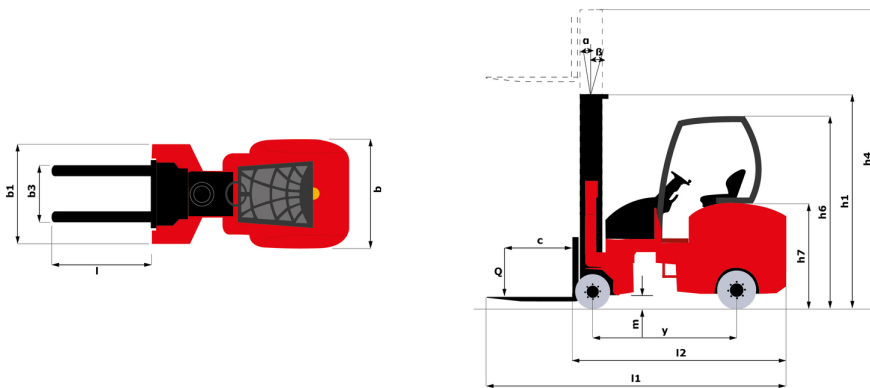
EMA II 20



 **MANITOU**
HANDLING YOUR WORLD

Caractéristiques techniques			Métrique	Impérial
1.1	Fabricant		Manitou	Manitou
1.2	Modèle		EMA II 20	EMA II 20
1.3	Source d'alimentation		Électrique	Électrique
1.4	Type de conduite		Assis	Assis
1.5	Capacité max.	Q	2000 kg	4409 lb
1.6	Centre de gravité de la charge	c	500 mm	20 in
1.8	Distance du centre de l'essieu avant aux fourches	x	278 mm	11 in
1.9	Empattement	y	1745 mm	69 in
Poids				
2.1	Poids de service		6600 kg	14551 lb
2.2	Poids sur essieu avant (en charge) / arrière (en charge)		4800 kg / 4400 kg	10582 lb / 9700 lb
2.3	Poids sur essieu avant (à vide) / arrière (à vide)		2200 kg / 4400 kg	4850 lb / 9700 lb
Roues				
3.1	Type de roues		Pneus pleins	Pneus pleins
3.2	Dimensions roues avant		412 x 178	412 x 178
3.3	Dimensions roues arrière		457 x 152	457 x 152
3.5	Nombre de roues avant / arrières		2 / 2	2 / 2
3.5.2	Nombre de roues motrices		2	2
3.6	Voie avant	b10	1125 mm	44 in
3.7	Voie (milieu des roues) arrière	b11	1200 mm	47 in
Dimensions				
4.7	Hauteur du protège conducteur (cabine)	h6	2260 mm	89 in
4.8	Hauteur du siège / hauteur debout	h7	1200 mm	47 in
4.19	Longueur hors-tout	l1	3710 mm	146 in
4.20	Longueur au talon des fourches	l2	2560 mm	101 in
4.21	Largeur hors tout	b1	1200 mm	47 in
4.22	Section de fourches / Largeur de fourches / Longueur de fourches	s / e / l	40 mm x 125 mm x 1150 mm	2 in x 5 in x 45 in
4.23	Tablier porte-fourche suivant norme DIN 15173 A/B		2	2
4.24	Largeur du tablier porte fourches (avec dossier de charge)	b3	860 mm	34 in
4.31	Garde au sol sous le mât	m1	50 mm	2 in
4.32	Garde au sol au centre de l'empattement	m2	130 mm	5 in
4.33	Largeur d'allée pour palettes 1000 x 1200 transversales	Ast	1900 mm	75 in
4.34	Largeur d'allée pour palette 800 x 1200 en longueur	Ast	2100 mm	83 in
Performances				
5.1	Vitesse de déplacement (en charge / à vide)		9 km/h-9.50 km/h	6 mph-6 mph
5.2	Vitesse de levée (en charge / à vide)		0.35 m/s-0.45 m/s	1 ft/s-1 ft/s
5.3	Vitesse de descente (en charge / à vide)		0.40 m/s-0.36 m/s	1 ft/s-1 ft/s
5.7	Pente franchissable (en charge / à vide)		8 % / 10.50 %	8 % / 10.50 %
5.10	Frein de service		Hydraulique	Hydraulique
Moteur				
6.1	Puissance moteur translation (S2 60 min)		10 kW	10 kW
6.2	Puissance du moteur de levage à S3 15 %		9 kW	9 kW
6.3	Batterie conformément à la norme DIN 43531/35/36 A, B, C		DIN 43595	DIN 43595
6.4	Tension batterie / Capacité de la batterie		48 V / 750 Ah	48 V / 750 Ah
6.5	Poids de la batterie (+/- 5 %)		1135 kg	2502 lb
Divers				
8.1	Type d'unité motrice		Contrôleur de vitesse Mosfet AC	Contrôleur de vitesse Mosfet AC
8.2	Pression hydraulique de travail pour les accessoires		200 bar	2901 PSI
8.3	Débit d'huile pour accessoire		25 l/min	7 US gpm
8.4	Niveau sonore moyen à l'oreille du cariste mesuré/garanti		< 73 dB	< 73 dB
8.4	Niveau sonore à l'oreille du cariste selon DIN 12 053		73 dB	73 dB

EMA II 20 - Schémas d'encombrement



Caractéristiques des mâts et capacités résiduelles

Triplex à levée libre (FLT)	FLT 42	FLT 45	FLT 50	FLT 56	FLT 60	FLT 66	FLT 72	FLT 76	FLT 80	FLT 86	FLT 90	FLT 95	FLT 102
α - Inclinaison du mât/tablier, avant °	1	1	1	1	1	1	1	1	1	1	1	1	1
β - Inclinaison du mât/tablier, arrière °	3	3	3	3	3	3	3	3	3	3	3	3	3
h1 - Hauteur du mât abaissé in (mm)	90.6 (2300)	94.9 (2410)	101.2 (2570)	108.3 (2750)	114.2 (2900)	124 (3150)	133.9 (3400)	141.3 (3590)	146.5 (3720)	158.3 (4020)	163.4 (4150)	177.2 (4500)	184.6 (4690)
h2 - Mât levée libre in (mm)	58.3 (1480)	62.6 (1590)	68.9 (1750)	76 (1930)	81.9 (2080)	91.7 (2330)	101.6 (2580)	109.1 (2770)	114.2 (2900)	126 (3200)	131.1 (3330)	143.7 (3650)	152.4 (3870)
h3 - Hauteur de levage in (mm)	165.4 (4200)	178.3 (4530)	197.2 (5010)	218.5 (5550)	236.2 (6000)	259.8 (6600)	283.5 (7200)	300 (7620)	315.4 (8010)	339 (8610)	354.3 (9000)	374 (9500)	401.6 (10200)
h4 - Hauteur mât déployé in (mm)	198 (5030)	211 (5360)	229.9 (5840)	251.2 (6380)	268.9 (6830)	292.5 (7430)	316.1 (8030)	332.7 (8450)	348 (8840)	371.7 (9440)	387 (9830)	412.4 (10475)	440 (11175)
Capacité résiduelle avec TDL intégré à hauteur max. lb (kg)	3968 (1800)	3748 (1700)	3527 (1600)	3307 (1500)	3086 (1400)	2866 (1300)	2646 (1200)	2535 (1150)	2381 (1080)	2205 (1000)	2205 (1000)	1984 (900)	1653 (750)



Siège Social

B.P. 249 - 430 rue de l'Aubinière

44150 Ancenis Cedex - France

Tel: +33 (0)2 40 09 10 11 - Fax: +33 (0)2 40 09 10 97

www.manitou.com



Cette publication présente le descriptif des versions et possibilités de configuration des produits Manitou qui peuvent différer en équipement. Les équipements présentés dans cette brochure peuvent être de série, en option, ou non disponibles suivant les versions. Manitou se réserve le droit, à tout moment et sans préavis, de modifier les spécifications décrites et représentées. Les spécifications portées n'engagent pas le constructeur. Pour plus de détails, contactez votre concessionnaire Manitou. Document non contractuel. Présentation des produits non contractuelle. Liste des spécifications non exhaustive. Les logos ainsi que l'identité visuelle de l'entreprise sont la propriété de Manitou et ne peuvent être utilisés sans autorisation. Tous droits réservés. Les photos et schémas contenus dans la présente brochure ne sont fournis qu'à des fins de consultation et à titre indicatif.

Manitou BF SA - Société anonyme à conseil d'administration - Capital social : 39 668 399 euros - 857 802 508 RCS Nantes