

Fiche technique :

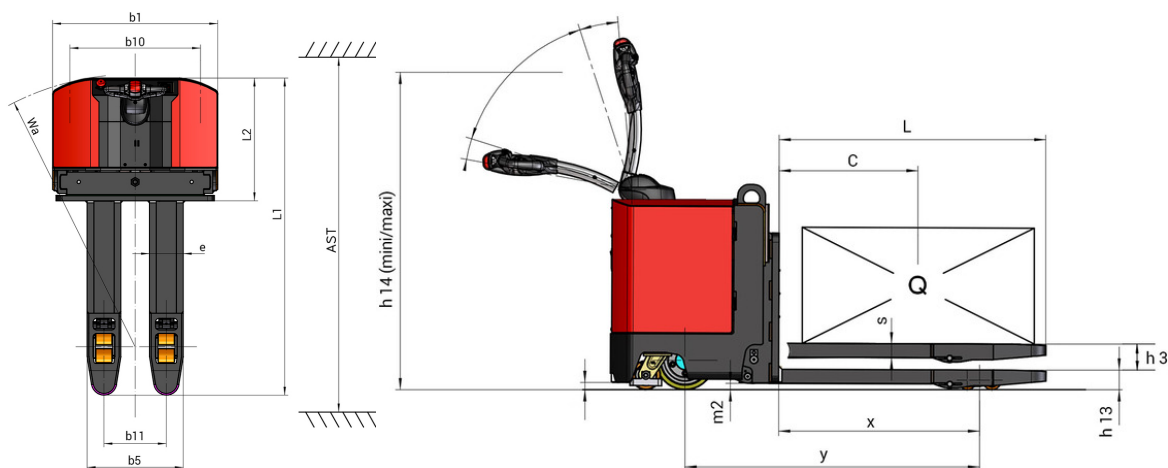
EP 740



 **MANITOU**
HANDLING YOUR WORLD

Caractéristiques techniques			Métrique	Impérial
1.1	Fabricant		Manitou	Manitou
1.2	Modèle		EP 740 S1	EP 740 S1
1.3	Source d'alimentation		Électrique	Électrique
1.4	Type de conduite		Accompagnant	Accompagnant
1.5	Capacité max.	Q	4000 kg	8818 lb
1.6	Centre de gravité de la charge	c	600 mm	24 in
1.8	Distance du centre de l'essieu avant aux fourches	x	865 mm	34 in
1.9	Empattement	y	1269 mm	50 in
Poids				
2.1	Poids de service		1340 kg	2954 lb
Roues				
3.1	Type de roues		Bandage	Bandage
3.2	Dimensions roues avant		254 x 100	254 x 100
3.3	Dimensions roues arrière		82 x 100	82 x 100
3.4	Dimension des roues stabilisatrices		125 x 50	125 x 50
3.5.2	Nombre de roues motrices / avant / arrière		1 / 3 / 4	1 / 3 / 4
3.6	Voie avant	b10	775 mm	31 in
3.7	Voie (milieu des roues) arrière	b11	370 mm	15 in
Dimensions				
4.15	Hauteur de fourche en position basse	h13	85 mm	3 in
4.19	Longueur hors-tout	l1	1880 mm	74 in
4.20	Longueur au talon des fourches	l2	725 mm	29 in
4.21	Largeur hors tout	b1	980 mm	39 in
4.22	Section de fourches / Largeur de fourches / Longueur de fourches	s / e / l	60 mm x 200 mm x 1150 mm	2 in x 8 in x 45 in
4.25	Ecartement des fourches	b5	570 mm	22 in
4.32	Garde au sol au centre de l'empattement	m2	25 mm	0.98 in
4.34	Largeur d'allée pour palette 800 x 1200 en longueur	Ast	2150 mm	85 in
4.35	Rayon de giration	Wa	1615 mm	64 in
4.4	Hauteur de levage	h3	112 mm	4 in
4.9	Hauteur du timon en position min.	h14	1030 mm	41 in
4.9	Hauteur maximale de l'attelage	h14	1490 mm	59 in
Performances				
5.1	Vitesse de déplacement (en charge / à vide)		5 km/h / 5 km/h	3 mph / 3 mph
5.7	Pente franchissable (en charge / à vide)		5 % / 10 %	5 % / 10 %
5.10	Frein de service		Électro-magnétiques	Électro-magnétiques
5.11	Frein de parking		Déverrouillage de la poignée	Déverrouillage de la poignée
Moteur				
6.1	Puissance moteur translation (S2 60 min)		2 kW	2 kW
6.2	Puissance du moteur de levage à S3 15 %		2 kW	2 kW
6.3	Batterie conformément à la norme DIN 43531/35/36 A, B, C		DIN 43535-B	DIN 43535-B
6.4	Tension batterie / Capacité de la batterie		24 V / 315 Ah	24 V / 315 Ah
6.5	Poids de la batterie (+/- 5 %)		280 kg	617 lb
Divers				
8.1	Type d'unité motrice		DC	DC
8.4	Niveau sonore moyen à l'oreille du cariste mesuré/garanti		< 75 dB	< 75 dB

EP 740 - Schémas d'encombrement



**Siège Social**

B.P. 249 - 430 rue de l'Aubinière

44150 Ancenis Cedex - France

Tel: +33 (0)2 40 09 10 11 - Fax: +33 (0)2 40 09 10 97

www.manitou.com

Cette publication présente le descriptif des versions et possibilités de configuration des produits Manitou qui peuvent différer en équipement. Les équipements présentés dans cette brochure peuvent être de série, en option, ou non disponibles suivant les versions. Manitou se réserve le droit, à tout moment et sans préavis, de modifier les spécifications décrites et représentées. Les spécifications portées n'engagent pas le constructeur. Pour plus de détails, contactez votre concessionnaire Manitou. Document non contractuel. Présentation des produits non contractuelle. Liste des spécifications non exhaustive. Les logos ainsi que l'identité visuelle de l'entreprise sont la propriété de Manitou et ne peuvent être utilisés sans autorisation. Tous droits réservés. Les photos et schémas contenus dans la présente brochure ne sont fournis qu'à des fins de consultation et à titre indicatif.

Manitou BF SA - Société anonyme à conseil d'administration - Capital social : 39 668 399 euros - 857 802 508 RCS Nantes