

Fiche technique :

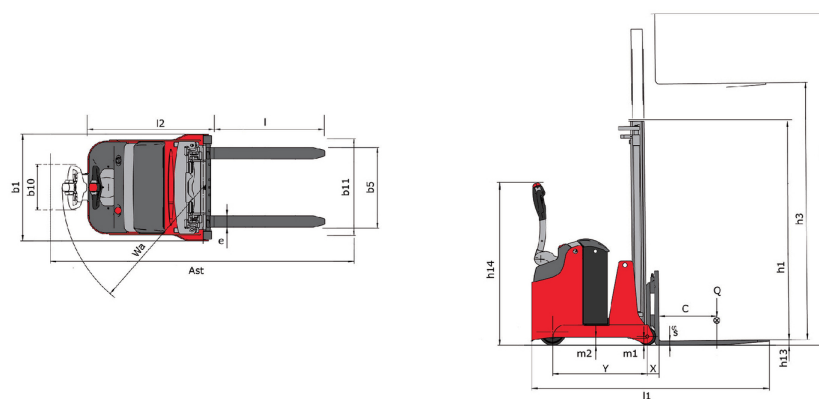
# ES-C 510



 **MANITOU**  
HANDLING YOUR WORLD

Caractéristiques techniques		Métrique	Impérial
1.1	Fabricant	Manitou	Manitou
1.2	Modèle	ES 510 GPF	ES 510 GPF
1.3	Source d'alimentation	Électrique	Électrique
1.4	Type de conduite	Accompagnant	Accompagnant
1.5	Capacité max.	1000 kg	2205 lb
1.6	Centre de gravité de la charge	500 mm	20 in
1.8	Distance du talon des fourches à l'axe de l'essieu arrière	101 mm	4 in
1.9	Empattement	1047 mm	41 in
<b>Poids</b>			
2.1	Poids de service	1388 kg	3060 lb
<b>Roues</b>			
3.1	Type de roues	Polyuréthane	Polyuréthane
3.3	Nombre de roues porteuses / Taille des roues porteuses	2 / 150x70	2 / 150x70
3.5	Nombre de roues avant / arrières	1 / 2	1 / 2
3.5.2	Nombre de roues motrices / Taille des roues motrices	1/230x70	1/230x70
3.7	Voie (milieu des roues) arrière	826 mm	33 in
<b>Dimensions</b>			
4.19	Longueur hors-tout	2278 mm	90 in
4.20	Longueur au talon des fourches	1328 mm	52 in
4.21	Largeur hors tout	923 mm	36 in
4.22	Section de fourches / Largeur de fourches / Longueur de fourches	35 mm / 100 mm / 800 mm	1 in / 4 in / 31 in
4.23	Tablier porte-fourche suivant norme DIN 15173 A/B	2B	2B
4.24	Largeur du tablier porte fourches (avec dossier de charge)	b3	30 in
4.31	Garde au sol sous le mât	m1	2 in
4.32	Garde au sol au centre de l'empattement	m2	3 in
4.35	Rayon de giration	Wa	57 in
4.9	Hauteur du timon en position min. / maximale de l'attelage	h14 / h14	33 in / 55 in
<b>Performances</b>			
5.1	Vitesse de déplacement (en charge / à vide)	4.50 km/h / 4.50 km/h	3 mph / 3 mph
5.2	Vitesse de levée (en charge / à vide)	0.30 m/s / 0.18 m/s	0.98 ft/s / 0.59 ft/s
5.3	Vitesse de descente (en charge / à vide)	0.22 m/s / 0.27 m/s	0.72 ft/s / 0.89 ft/s
5.8	Pente franchissable maximale - en charge / à vide	7 % / 10 %	7 % / 10 %
5.10	Frein de service	Électro-magnétiques	Électro-magnétiques
<b>Moteur</b>			
6.1	Puissance moteur translation (S2 60 min)	1.50 kW	1.50 kW
6.2	Puissance du moteur de levage à S3 15 %	3 kW	3 kW
6.3	Batterie conformément à la norme DIN 43531/35/36 A, B, C	DIN 43535-B	DIN 43535-B
6.4	Tension batterie / Capacité de la batterie	24 V / 375 Ah	24 V / 375 Ah
6.5	Poids de la batterie (+/- 5 %)	293 kg	646 lb
<b>Divers</b>			
8.1	Type d'unité motrice	AC	AC
8.4	Niveau sonore à l'oreille du cariste selon DIN 12 053	65 dB	65 dB

### ES-C 510 - Schémas d'encombrement



## Caractéristiques des mâts et capacités résiduelles

Simplex à vérin central (CCS)		CCS 15	CCS 17
h1 - Hauteur du mât abaissé	in (mm)	76 (1931)	85.9 (2181)
h2 - Mât levée libre	in (mm)	55.9 (1420)	65.7 (1670)
h3 - Hauteur de levage	in (mm)	55.9 (1420)	65.7 (1670)
h4 - Hauteur mât déployé	in (mm)	81.5 (2070)	91.3 (2320)
Capacité résiduelle à hauteur maximale	lb (kg)	2205 (1000)	2205 (1000)

Duplex à visibilité totale (FVD)		FVD 29	FVD 34	FVD 38
h1 - Hauteur du mât abaissé	in (mm)	76 (1931)	85.9 (2181)	93.7 (2381)
h3 - Hauteur de levage	in (mm)	112.2 (2850)	131.9 (3350)	147.6 (3750)
h4 - Hauteur mât déployé	in (mm)	137.8 (3500)	157.5 (4000)	173.2 (4400)
Capacité résiduelle à hauteur maximale	lb (kg)	2205 (1000)	2205 (1000)	1984 (900)

Duplex à levée libre (FLD)		FLD 29	FLD 34
h1 - Hauteur du mât abaissé	in (mm)	76 (1931)	85.9 (2181)
h2 - Mât levée libre	in (mm)	55.9 (1420)	65.7 (1670)
h3 - Hauteur de levage	in (mm)	112.2 (2850)	132.1 (3355)
h4 - Hauteur mât déployé	in (mm)	137.8 (3500)	157.5 (4000)
Capacité résiduelle à hauteur maximale	lb (kg)	2205 (1000)	2205 (1000)

Triplex à levée libre (FLT)		FLT 42
h1 - Hauteur du mât abaissé	in (mm)	77 (1956)
h2 - Mât levée libre	in (mm)	54.3 (1380)
h3 - Hauteur de levage	in (mm)	163.8 (4160)
h4 - Hauteur mât déployé	in (mm)	189.4 (4810)
Capacité résiduelle à hauteur maximale	lb (kg)	1764 (800)



**Siège Social**

B.P. 249 - 430 rue de l'Aubinière

44150 Ancenis Cedex - France

Tel: +33 (0)2 40 09 10 11 - Fax: +33 (0)2 40 09 10 97

[www.manitou.com](http://www.manitou.com)



Cette publication présente le descriptif des versions et possibilités de configuration des produits Manitou qui peuvent différer en équipement. Les équipements présentés dans cette brochure peuvent être de série, en option, ou non disponibles suivant les versions. Manitou se réserve le droit, à tout moment et sans préavis, de modifier les spécifications décrites et représentées. Les spécifications portées n'engagent pas le constructeur. Pour plus de détails, contactez votre concessionnaire Manitou. Document non contractuel. Présentation des produits non contractuelle. Liste des spécifications non exhaustive. Les logos ainsi que l'identité visuelle de l'entreprise sont la propriété de Manitou et ne peuvent être utilisés sans autorisation. Tous droits réservés. Les photos et schémas contenus dans la présente brochure ne sont fournis qu'à des fins de consultation et à titre indicatif.

Manitou BF SA - Société anonyme à conseil d'administration - Capital social : 39 668 399 euros - 857 802 508 RCS Nantes