

Fiche technique :

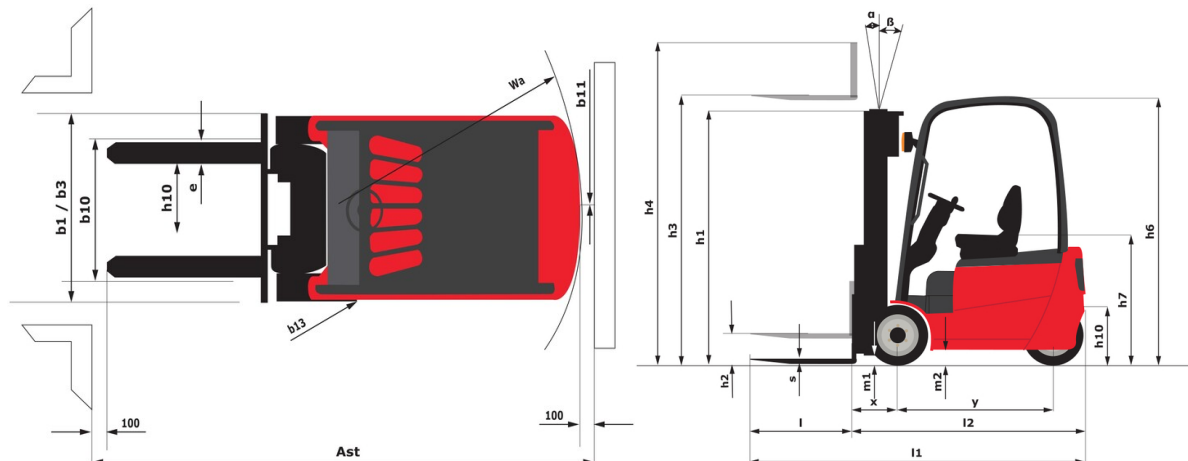
# ME 320



 **MANITOU**  
HANDLING YOUR WORLD

Caractéristiques techniques			Métrique	Impérial
1.1	Fabricant		Manitou	Manitou
1.2	Modèle		ME 320	ME 320
1.3	Source d'alimentation		Électrique	Électrique
1.4	Type de conduite		Assis	Assis
1.5	Capacité max.	Q	2000 kg	4409 lb
1.6	Centre de gravité de la charge	c	500 mm	20 in
1.8	Distance du centre de l'essieu avant aux fourches	x	355 mm	14 in
1.9	Empattement	y	1465 mm	58 in
Poids				
2.1	Poids de service		3470 kg	7650 lb
2.2	Poids sur essieu avant (en charge) / arrière (en charge)		4750 kg / 720 kg	10472 lb / 1587 lb
2.3	Poids sur essieu avant (à vide) / arrière (à vide)		1530 kg / 1940 kg	3373 lb / 4277 lb
Roues				
3.1	Type de roues		Pneus pleins	Pneus pleins
3.2	Dimensions roues avant		200/50-10	200/50-10
3.3	Dimensions roues arrière		15x4,5-8	15x4,5-8
3.5	Nombre de roues avant / arrière		2 / 1	2 / 1
3.5.2	Nombre de roues motrices		2	2
3.6	Voie avant	b10	910 mm	36 in
3.7	Voie (milieu des roues) arrière	b11	175 mm	7 in
Dimensions				
4.7	Hauteur du protège conducteur (cabine)	h6	2040 mm	80 in
4.8	Hauteur du siège / hauteur debout	h7	1000 mm	39 in
4.12	Hauteur d'attelage	h10	500 mm	20 in
4.19	Longueur hors-tout	l1	3076 mm	121 in
4.20	Longueur au talon des fourches	l2	2006 mm	79 in
4.21	Largeur hors tout	b1	1120 mm	44 in
4.22	Section de fourches / Largeur de fourches / Longueur de fourches	s / e / l	40 mm x 122 mm x 1070 mm	2 in x 5 in x 42 in
4.23	Tablier porte-fourche suivant norme DIN 15173 A/B		2A	2A
4.24	Largeur du tablier porte fourches (avec dossier de charge)	b3	1000 mm	39 in
4.31	Garde au sol sous le mât	m1	100 mm	4 in
4.32	Garde au sol au centre de l'empattement	m2	110 mm	4 in
4.33	Largeur d'allée pour palettes 1000 x 1200 transversales	Aast	3346 mm	132 in
4.34	Largeur d'allée pour palette 800 x 1200 en longueur	Ast	3470 mm	137 in
4.35	Rayon de giration	Wa	1660 mm	65 in
Performances				
5.1	Vitesse de déplacement (en charge / à vide)		15 km/h-15 km/h	9 mph-9 mph
5.2	Vitesse de levée (en charge / à vide)		0.40 m/s-0.45 m/s	1 ft/s-1 ft/s
5.3	Vitesse de descente (en charge / à vide)		0.47 m/s-0.42 m/s	2 ft/s-1 ft/s
5.5	Effort de traction en charge / Force de traction (à vide)		900 daN / 930 daN	900 daN / 930 daN
5.7	Pente franchissable (en charge / à vide)		13 % / 15 %	13 % / 15 %
5.10	Frein de service		Bain d'huile	Bain d'huile
Moteur				
6.1	Nombre de moteurs / Puissance moteur translation (S2 60 min)		2 / 4.50 kW	2 / 4.50 kW
6.2	Puissance du moteur de levage à S3 15 %		8.60 kW	8.60 kW
6.3	Batterie conformément à la norme DIN 43531/35/36 A, B, C		DIN43531 A	DIN43531 A
6.4	Tension batterie / Capacité de la batterie		48 V / 690 Ah	48 V / 690 Ah
6.6	Consommation d'énergie selon le cycle VDI (kWh/h)		4.70 kWh	4.70 kWh
Divers				
8.1	Type d'unité motrice		Électronique	Électronique
8.2	Pression hydraulique de travail pour les accessoires		180 bar	2611 PSI
8.3	Débit d'huile pour accessoire		35 l/min	9 US gpm
8.4	Niveau sonore moyen à l'oreille du cariste mesuré/garanti		< 70 dB	< 70 dB
8.4	Niveau sonore à l'oreille du cariste selon DIN 12 053		70 dB	70 dB

## ME 320 - Schémas d'encombrement







**Siège Social**

B.P. 249 - 430 rue de l'Aubinière

44150 Ancenis Cedex - France

Tel: +33 (0)2 40 09 10 11 - Fax: +33 (0)2 40 09 10 97

[www.manitou.com](http://www.manitou.com)



Cette publication présente le descriptif des versions et possibilités de configuration des produits Manitou qui peuvent différer en équipement. Les équipements présentés dans cette brochure peuvent être de série, en option, ou non disponibles suivant les versions. Manitou se réserve le droit, à tout moment et sans préavis, de modifier les spécifications décrites et représentées. Les spécifications portées n'engagent pas le constructeur. Pour plus de détails, contactez votre concessionnaire Manitou. Document non contractuel. Présentation des produits non contractuelle. Liste des spécifications non exhaustive. Les logos ainsi que l'identité visuelle de l'entreprise sont la propriété de Manitou et ne peuvent être utilisés sans autorisation. Tous droits réservés. Les photos et schémas contenus dans la présente brochure ne sont fournis qu'à des fins de consultation et à titre indicatif.

Manitou BF SA - Société anonyme à conseil d'administration - Capital social : 39 668 399 euros - 857 802 508 RCS Nantes