

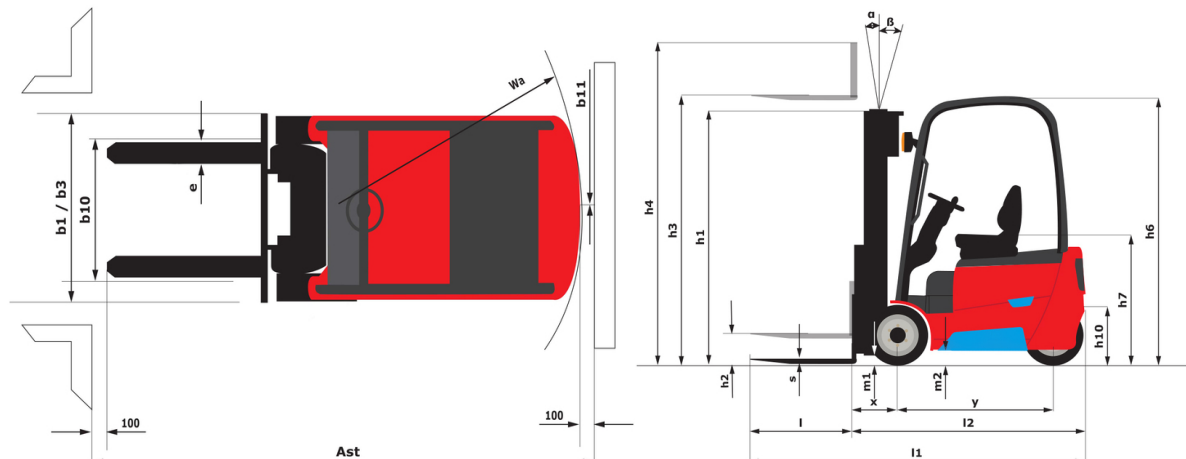
Fiche technique :

ME 320 LIFT



Caractéristiques techniques			Métrique	Impérial
1.1	Fabricant		Manitou	Manitou
1.2	Modèle		ME 320 LIFT	ME 320 LIFT
1.3	Source d'alimentation		Électrique	Électrique
1.4	Type de conduite		Assis	Assis
1.5	Capacité max.	Q	2000 kg	4409 lb
1.6	Centre de gravité de la charge	c	500 mm	20 in
1.8	Distance du centre de l'essieu avant aux fourches	x	364.50 mm	14 in
1.9	Empattement	y	1407 mm	55 in
	Mât standard de la machine		FVD 30	FVD 30
Poids				
2.1	Poids de service		3200 kg	7055 lb
2.2	Poids sur essieu avant (en charge) / arrière (en charge)		4580 kg / 620 kg	10097 lb / 1367 lb
2.3	Poids sur essieu avant (à vide) / arrière (à vide)		1365 kg / 1835 kg	3009 lb / 4045 lb
Roues				
3.1	Type de roues		Pneus pleins	Pneus pleins
3.2	Dimensions roues avant		200/50-10	200/50-10
3.3	Dimensions roues arrière		15x4,5-8	15x4,5-8
3.5	Nombre de roues avant / arrières		2 / 1	2 / 1
3.5.2	Nombre de roues motrices		2	2
3.6	Voie avant	b10	932 mm	37 in
3.7	Voie (milieu des roues) arrière	b11	178 mm	7 in
Dimensions				
4.7	Hauteur du protège conducteur (cabine)	h6	2158 mm	85 in
4.8	Hauteur du siège / hauteur debout	h7	1120 mm	44 in
4.12	Hauteur d'attelage	h10	525 mm	21 in
4.19	Longueur hors-tout	l1	2907 mm	114 in
4.20	Longueur au talon des fourches	l2	1987 mm	78 in
4.21	Largeur hors tout	b1	1153 mm	45 in
4.22.1	Largeur de fourches / Longueur de fourches	e / l	40 mm x 100 mm	2 in x 4 in
4.23	Tablier porte-fourche suivant norme DIN 15173 A/B		2A	2A
4.24	Largeur du tablier porte fourches (avec dossier de charge)	b3	1000 mm	39 in
4.31	Garde au sol sous le mât	m1	100 mm	4 in
4.32	Garde au sol au centre de l'empattement	m2	110 mm	4 in
4.33	Largeur d'allée pour palettes 1000 x 1200 transversales	Ast	3316 mm	131 in
4.34	Largeur d'allée pour palette 800 x 1200 en longueur	Ast	3440 mm	135 in
4.35	Rayon de giration	Wa	1625 mm	64 in
Performances				
5.1	Vitesse de déplacement (en charge / à vide)		15 km/h-15 km/h	9 mph-9 mph
5.2	Vitesse de levée (en charge / à vide)		0.40 m/s-0.55 m/s	1 ft/s-2 ft/s
5.3	Vitesse de descente (en charge / à vide)		0.47 m/s-0.42 m/s	2 ft/s-1 ft/s
5.5	Effort de traction en charge / Force de traction (à vide)		3050 daN / 3700 daN	3050 daN / 3700 daN
5.7	Pente franchissable (en charge / à vide)		13 % / 15 %	13 % / 15 %
5.10	Frein de service		Hydraulique	Hydraulique
Moteur				
6.1	Puissance moteur translation (S2 60 min)		2.50 kW	2.50 kW
6.2	Puissance du moteur de levage à S3 15 %		11 kW	11 kW
6.3	Batterie conformément à la norme DIN 43531/35/36 A, B, C		No	No
6.4	Tension batterie / Capacité de la batterie		76.80 V / 304 Ah	76.80 V / 304 Ah
6.5	Poids de la batterie (+/- 5 %)		300 kg	661 lb
6.6	Consommation d'énergie selon le cycle VDI (kWh/h)		5.50 kWh/h	5.50 kWh/h
Divers				
8.2	Pression hydraulique de travail pour les accessoires		210 bar	3046 PSI
8.3	Débit d'huile pour accessoire		30 l/min	8 US gpm
8.4	Niveau sonore à l'oreille du cariste selon DIN 12 053		70 dB	70 dB

ME 320 LIFT - Schémas d'encombrement



Caractéristiques des mâts et capacités résiduelles

Duplex à visibilité totale (FVD)		FVD 30	FVD 33	FVD 40	FVD 45
α - Inclinaison du mât/tablier, avant	°	7	7	7	7
β - Inclinaison du mât/tablier, arrière	°	6	6	6	6
h1 - Hauteur du mât abaissé	in (mm)	78.3 (1988)	84.2 (2138)	101.9 (2588)	111.7 (2838)
h2 - Mât levée libre	in (mm)	5.5 (140)	5.5 (140)	5.5 (140)	5.5 (140)
h3 - Hauteur de levage	in (mm)	118.1 (3000)	129.9 (3300)	157.5 (4000)	177.2 (4500)
h4 - Hauteur mât déployé	in (mm)	140.2 (3560)	152 (3860)	179.5 (4560)	199.2 (5060)
Capacité résiduelle à hauteur maximale	lb (kg)	4409 (2000)	4409 (2000)	4409 (2000)	4189 (1900)
Capacité résiduelle avec TDL intégré à hauteur max.	lb (kg)	4299 (1950)	4299 (1950)	4299 (1950)	4079 (1850)

Triplex à levée libre (FLT)		FLT 40	FLT 45	FLT 48	FLT 50	FLT 55	FLT 60	FLT 65
α - Inclinaison du mât/tablier, avant	°	3.50	3.50	3.50	3.50	3.50	3.50	3.50
β - Inclinaison du mât/tablier, arrière	°	5	5	5	5	5	5	5
h1 - Hauteur du mât abaissé	in (mm)	74.3 (1888)	80.2 (2038)	84.2 (2138)	87.1 (2213)	94 (2388)	101.9 (2588)	109.8 (2788)
h2 - Mât levée libre	in (mm)	50.9 (1292)	54.8 (1392)	58.7 (1492)	62.7 (1592)	70.6 (1792)	78.4 (1992)	86.3 (2192)
h3 - Hauteur de levage	in (mm)	157.5 (4000)	177.2 (4500)	189 (4800)	196.9 (5000)	216.5 (5500)	236.2 (6000)	255.9 (6500)
h4 - Hauteur mât déployé	in (mm)	179.2 (4552)	198.9 (5052)	210.7 (5352)	218.6 (5552)	238.3 (6052)	258 (6552)	277.6 (7052)
Capacité résiduelle à hauteur maximale	lb (kg)	4409 (2000)	3968 (1800)	3748 (1700)	3527 (1600)	3307 (1500)	2866 (1300)	2425 (1100)
Capacité résiduelle avec TDL intégré à hauteur max.	lb (kg)	4299 (1950)	3858 (1750)	3638 (1650)	3417 (1550)	3197 (1450)	2756 (1250)	2315 (1050)



Siège Social

B.P. 249 - 430 rue de l'Aubinière

44150 Ancenis Cedex - France

Tel: +33 (0)2 40 09 10 11 - Fax: +33 (0)2 40 09 10 97

www.manitou.com



Cette publication présente le descriptif des versions et possibilités de configuration des produits Manitou qui peuvent différer en équipement. Les équipements présentés dans cette brochure peuvent être de série, en option, ou non disponibles suivant les versions. Manitou se réserve le droit, à tout moment et sans préavis, de modifier les spécifications décrites et représentées. Les spécifications portées n'engagent pas le constructeur. Pour plus de détails, contactez votre concessionnaire Manitou. Document non contractuel. Présentation des produits non contractuelle. Liste des spécifications non exhaustive. Les logos ainsi que l'identité visuelle de l'entreprise sont la propriété de Manitou et ne peuvent être utilisés sans autorisation. Tous droits réservés. Les photos et schémas contenus dans la présente brochure ne sont fournis qu'à des fins de consultation et à titre indicatif.

Manitou BF SA - Société anonyme à conseil d'administration - Capital social : 39 668 399 euros - 857 802 508 RCS Nantes