

Fiche technique :

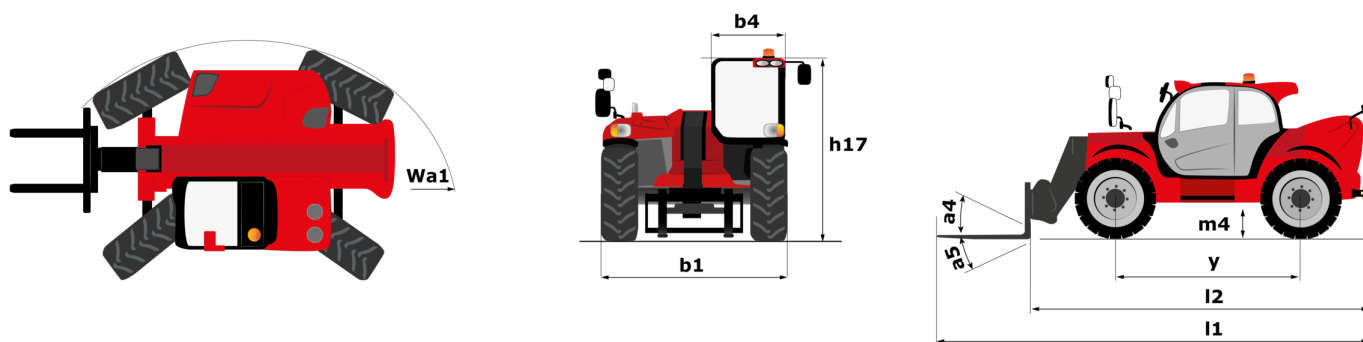
# MHT 12330



 **MANITOU**  
HANDLING YOUR WORLD

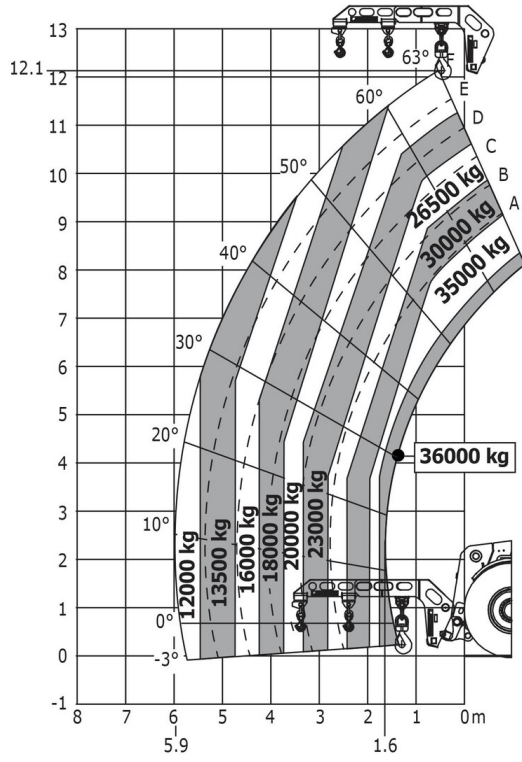
Capacités		Métrique	Impérial
Capacité max.		33000 kg	72753 lb
Centre de gravité de la charge	c	1200 mm	47 in
Hauteur de levage max.		11.92 m	39 ft 1 in
Déport max.		6.60 m	21 ft 8 in
Poids et dimensions			
Longueur hors-tout	l1	10.77 m	35 ft 4 in
Poids à vide (avec fourches)		49000 kg	108027 lb
Garde au sol	m4	0.59 m	1 ft 11 in
Empattement	y	4.90 m	16 ft 1 in
Longueur au talon des fourches	l2	8.37 m	27 ft 6 in
Largeur hors tout	b1	2.98 m	9 ft 9 in
Hauteur hors tout	h17	3.60 m	11 ft 10 in
Largeur hors tout cabine	b4	0.97 m	3 ft 2 in
Angle de cavage	a4	10 °	10 °
Angle de déversement	a5	100 °	100 °
Rayon de braquage (extérieur roues)	Wa1	7.42 m	24 ft 4 in
Rayon de braquage extérieur (avec fourches)	b15	9.33 m	30 ft 7 in
Longueur de fourches / Largeur de fourches / Section de fourches	l / e / s	2400 mm x 110 mm x 250 mm	94 in x 4 in x 10 in
Correcteur de dévers	a9	6 °	6 °
Roues			
Pneus standards		21.00 R35	21.00 R35
Nombre de roues avant / arrières		2 / 2	2 / 2
Roues directrices (avant / arrière)		4 / 4	4 / 4
Roues motrices (avant / arrière)		2 / 2	2 / 2
Mode de direction		2 roues directrices, 4 roues directrices, Mode crabe	2 roues directrices, 4 roues directrices, Mode crabe
Moteur			
Marque du moteur		Deutz	Deutz
Norme moteur		Stage V / Tier 4 final	Stage V / Tier 4 final
Modèle du moteur		TCD 6.1 L6	TCD 6.1 L6
Nombre de cylindres / Cylindrée		6 - 6100 cm <sup>3</sup>	6 - 372 in <sup>3</sup>
Puissance du moteur I.C. (ch) / Puissance		245 ch / 180 kW	245 Hp / 180 kW
Couple max. / Régime moteur		1000 Nm@1450 tr/min	738 ft/lbs@1450 rpm
Système de refroidissement		Eau	Eau
Nombre de batterie		2	2
Tension batterie		12 V	12 V
Effort de traction		28400 daN	28400 daN
Transmission			
Type de transmission		Hydrostatique avec Powershift	Hydrostatique avec Powershift
Nombre de vitesses (avant / arrière)		3 / 3	3 / 3
Vitesse de déplacement max.		25 km/h	16 mph
Frein de parking		Frein de stationnement négatif automatique	Frein de stationnement négatif automatique
Frein de service		Freinage multidisques à bain d'huile sur pont avant et arrière	Freinage multidisques à bain d'huile sur pont avant et arrière
Pente franchissable (en charge)		36 %	36 %
Hydraulique			
Type de pompe hydraulique		Pompe à débit variable	Pompe à débit variable
Débit hydraulique - Pression hydraulique		310 l/min - 350 bar	82 US gpm - 5076 PSI
Capacités des réservoirs			
Huile moteur		21 l	6 US gal
Réservoir à carburant		600 l	159 US gal
Fluide d'échappement du moteur diesel (type AdBlue®)		32 l	8 US gal
Bruit et vibration			
Bruit à l'environnement (LwA)		110 dB	110 dB
Vibration sur l'ensemble mains/bras		< 2.50 m/s <sup>2</sup>	< 2.50 m/s <sup>2</sup>
Bruit au poste de conduite (LpA) testé selon la norme NF EN 12053		71 dB	71 dB
Divers			
Sécurité homologation cabine		Cabine ROPS - FOPS niveau 2	Cabine ROPS - FOPS niveau 2
Commandes		JSM	JSM
Système de reconnaissance automatique des accessoires (E-Reco)		Standard	Standard

## MHT 12330 - Schémas d'encombrement



# MHT 12330 - Abaques

## Machine sur pneus avec pendulaire Métric





**Siège Social**

B.P. 249 - 430 rue de l'Aubinière

44150 Ancenis Cedex - France

Tel: +33 (0)2 40 09 10 11 - Fax: +33 (0)2 40 09 10 97

[www.manitou.com](http://www.manitou.com)



Cette publication présente le descriptif des versions et possibilités de configuration des produits Manitou qui peuvent différer en équipement. Les équipements présentés dans cette brochure peuvent être de série, en option, ou non disponibles suivant les versions. Manitou se réserve le droit, à tout moment et sans préavis, de modifier les spécifications décrites et représentées. Les spécifications portées n'engagent pas le constructeur. Pour plus de détails, contactez votre concessionnaire Manitou. Document non contractuel. Présentation des produits non contractuelle. Liste des spécifications non exhaustive. Les logos ainsi que l'identité visuelle de l'entreprise sont la propriété de Manitou et ne peuvent être utilisés sans autorisation. Tous droits réservés. Les photos et schémas contenus dans la présente brochure ne sont fournis qu'à des fins de consultation et à titre indicatif.

Manitou BF SA - Société anonyme à conseil d'administration - Capital social : 39 668 399 euros - 857 802 508 RCS Nantes