

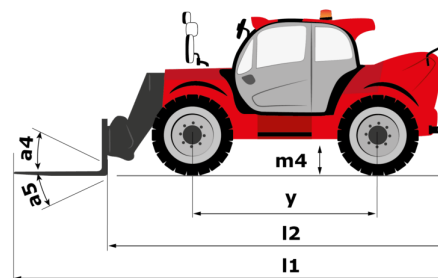
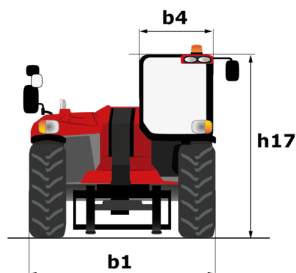
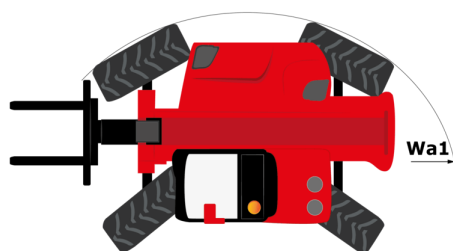
Fiche technique :

MHT 790 MINING ST5



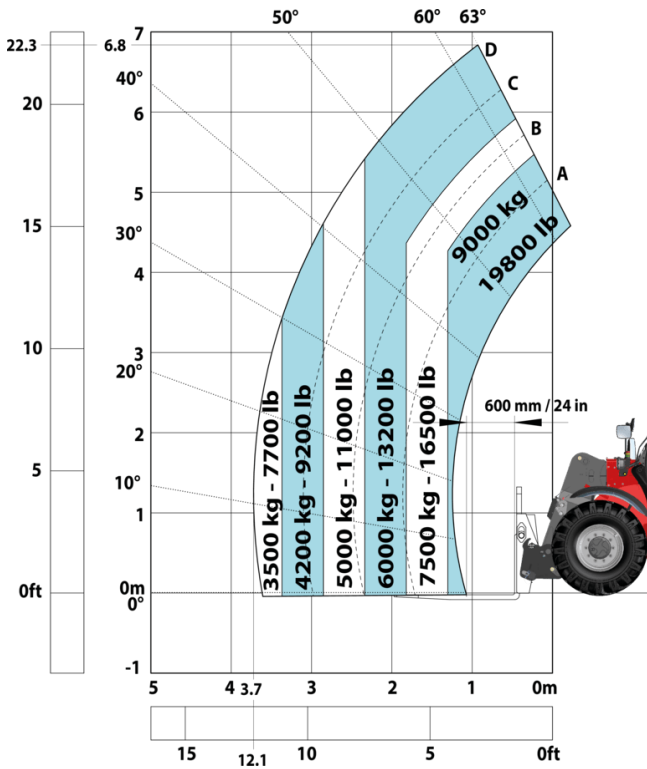
Capacités		Métrique	Impérial
Capacité max.		9000 kg	19842 lb
Centre de gravité de la charge	c	600 mm	24 in
Hauteur de levage max.		6.80 m	22 ft 4 in
Déport max.		3.70 m	12 ft 2 in
Poids et dimensions			
Longueur hors-tout	l1	6.41 m	21 ft
Poids à vide (avec fourches)		13160 kg	29013 lb
Garde au sol	m4	0.44 m	1 ft 5 in
Empattement	y	2.87 m	9 ft 5 in
Longueur au talon des fourches	l2	5.21 m	17 ft 1 in
Largeur hors tout	b1	2.47 m	8 ft 1 in
Hauteur hors tout	h17	2.50 m	8 ft 2 in
Largeur hors tout cabine	b4	0.93 m	3 ft 1 in
Angle de cavage	a4	12 °	12 °
Angle de déversement	a5	125 °	125 °
Rayon de braquage (extérieur roues)	Wa1	4.89 m	16 ft 1 in
Longueur de fourches / Largeur de fourches / Section de fourches	l / e / s	1200 mm x 200 mm x 60 mm	47 in x 8 in x 2 in
Roues			
Pneus standards		445/65 R22,5	445/65 R22,5
Nombre de roues avant / arrières		2 / 2	2 / 2
Roues directrices (avant / arrière)		2 / 2	2 / 2
Roues motrices (avant / arrière)		2 / 2	2 / 2
Mode de direction		2 roues directrices, 4 roues directrices, Mode crabe	2 roues directrices, 4 roues directrices, Mode crabe
Moteur			
Marque du moteur		Yanmar	Yanmar
Norme moteur		Étape V / Niveau 4	Étape V / Niveau 4
Modèle du moteur		4TN107HT-5SMUF	4TN107HT-5SMUF
Nombre de cylindres / Cylindrée		4 - 4567 cm ³	4 - 279 in ³
Puissance du moteur I.C. (ch) / Puissance		143 ch / 105 kW	143 Hp / 105 kW
Couple max. / Régime moteur		602 Nm@1500 tr/min	444 ft/lbs@1500 rpm
Système de refroidissement		Eau	Eau
Tension batterie		12 V	12 V
Effort de traction		10905 daN	10905 daN
Transmission			
Type de transmission		Hydrostatique	Hydrostatique
Nombre de vitesses (avant / arrière)		2 / 2	2 / 2
Vitesse de déplacement max.		35 km/h	22 mph
Frein de parking		Frein de stationnement négatif automatique	Frein de stationnement négatif automatique
Frein de service		Freinage multidisques à bain d'huile sur pont avant et arrière	Freinage multidisques à bain d'huile sur pont avant et arrière
Hydraulique			
Type de pompe hydraulique		Pompe à débit variable	Pompe à débit variable
Débit hydraulique - Pression hydraulique		185 l/min - 270 bar	49 US gpm - 3916 PSI
Capacités des réservoirs			
Huile moteur		13 l	3 US gal
Réservoir à carburant		165 l	44 US gal
Bruit et vibration			
Bruit à l'environnement (LwA)		103 dB	103 dB
Vibration sur l'ensemble mains/bras		< 2.50 m/s ²	< 2.50 m/s ²
Divers			
Sécurité / Sécurité homologation cabine		Standard EN 15000 - Cabine ROPS - FOPS niveau 2	Standard EN 15000 - Cabine ROPS - FOPS niveau 2
Commandes		JSM	JSM

MHT 790 Mining ST5 - Schémas d'encombrement

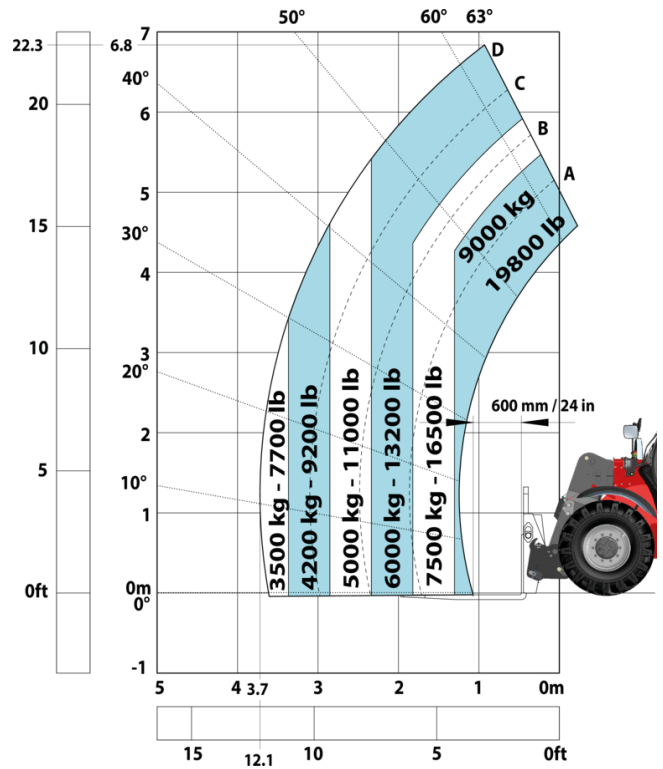


MHT 790 Mining ST5 - Abaques

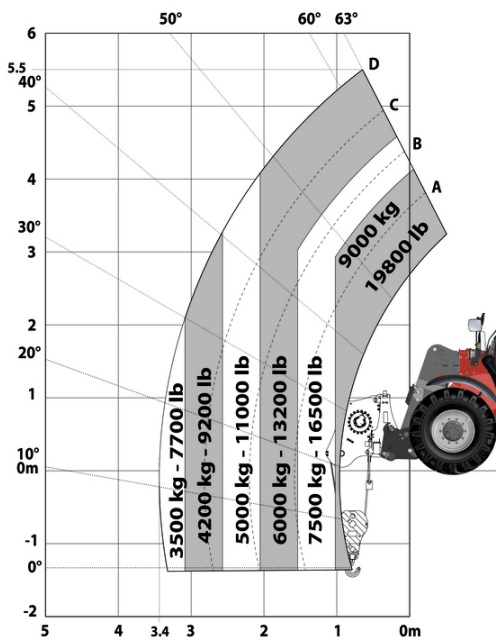
Machine sur pneus avec fourches LC 600 mm Métrique



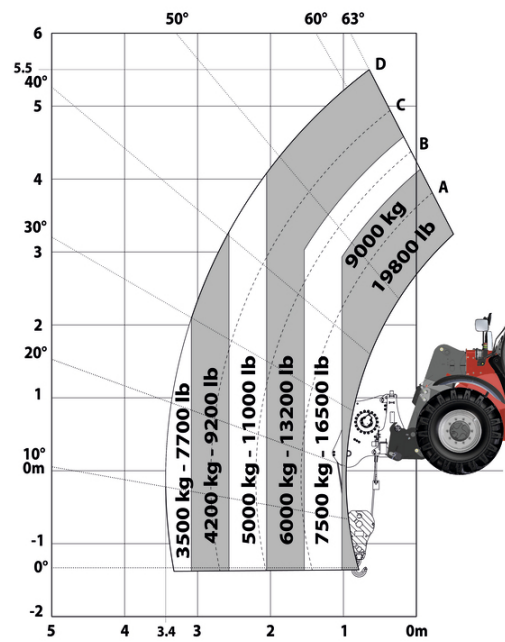
Machine sur pneus avec fourches CDG 600 mm (Impérial)



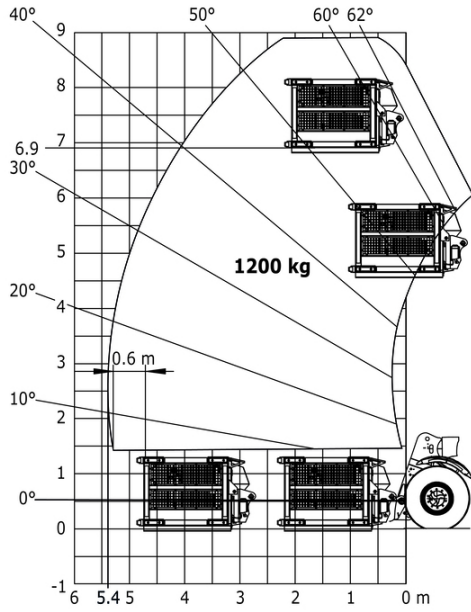
Machine sur pneus avec treuil 9000 kg (Metric)



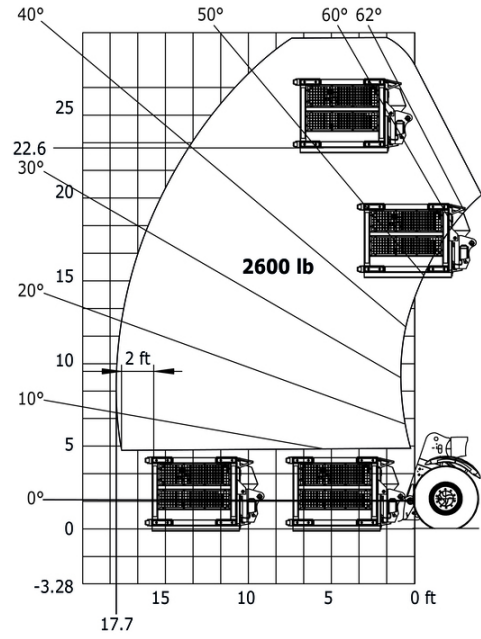
Machine sur pneus avec treuil 9000 kg (Imperial)



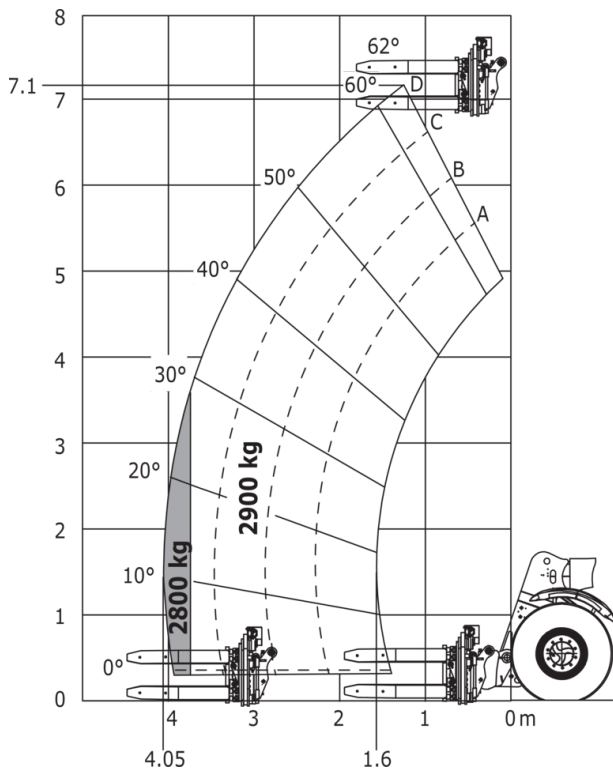
Machine sur pneus avec panier mine (Métric)



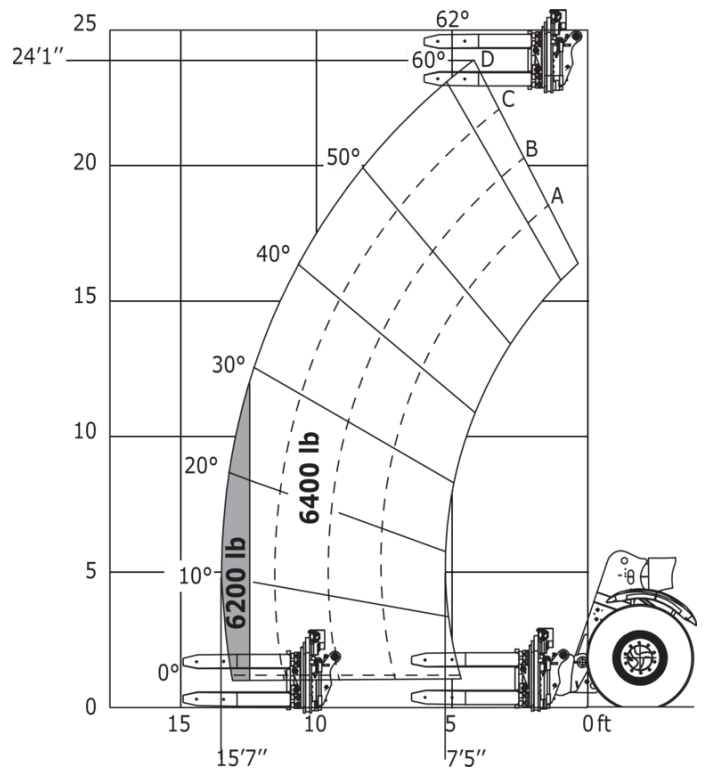
Machine sur pneus avec panier mine (Impérial)



Machine sur pneus avec pince à pneu TH 35 (Métric)

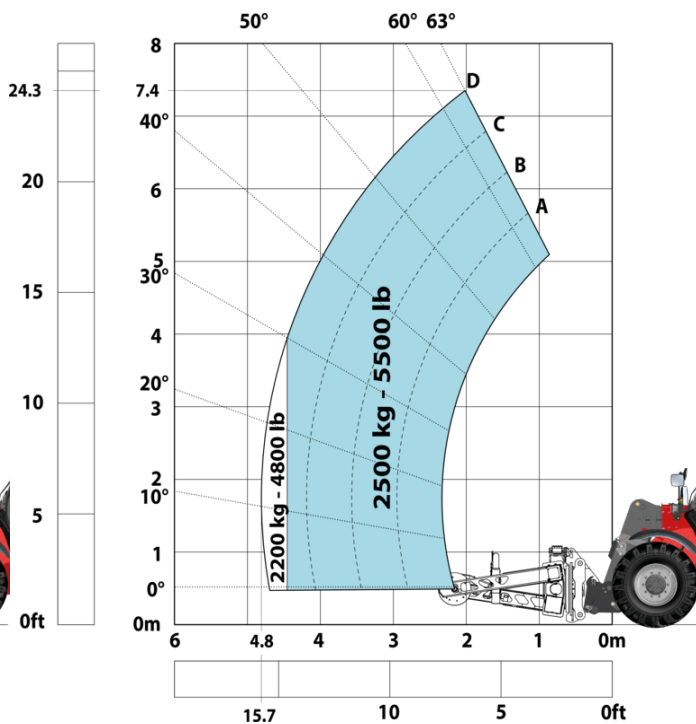
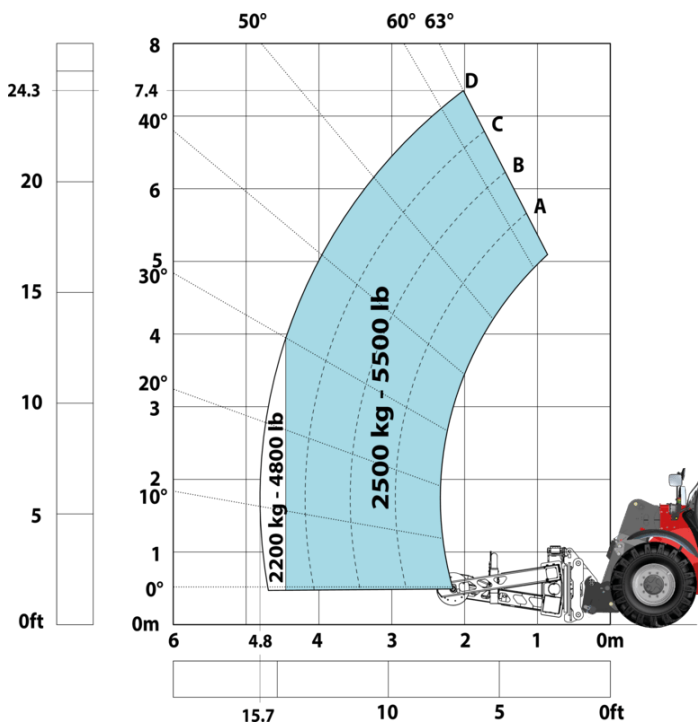


Machine sur pneus avec pince à pneu TH 35 (Impérial)



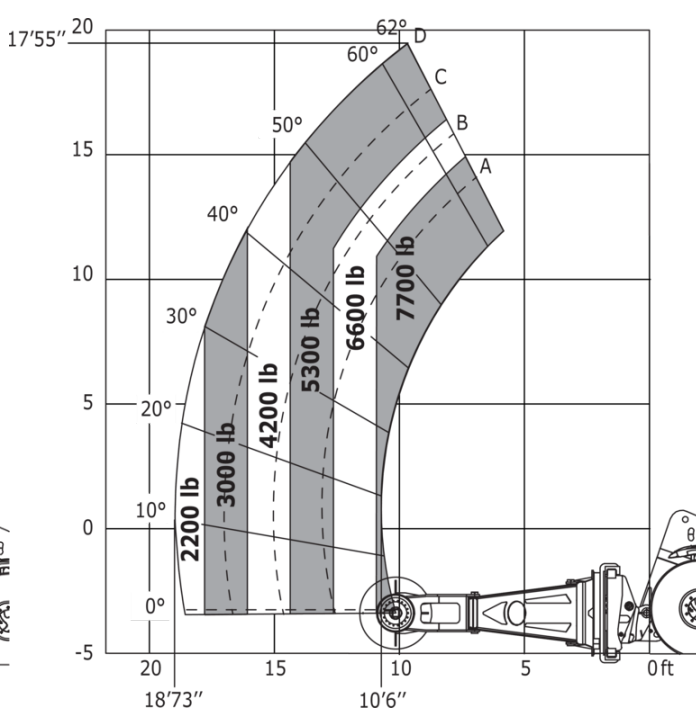
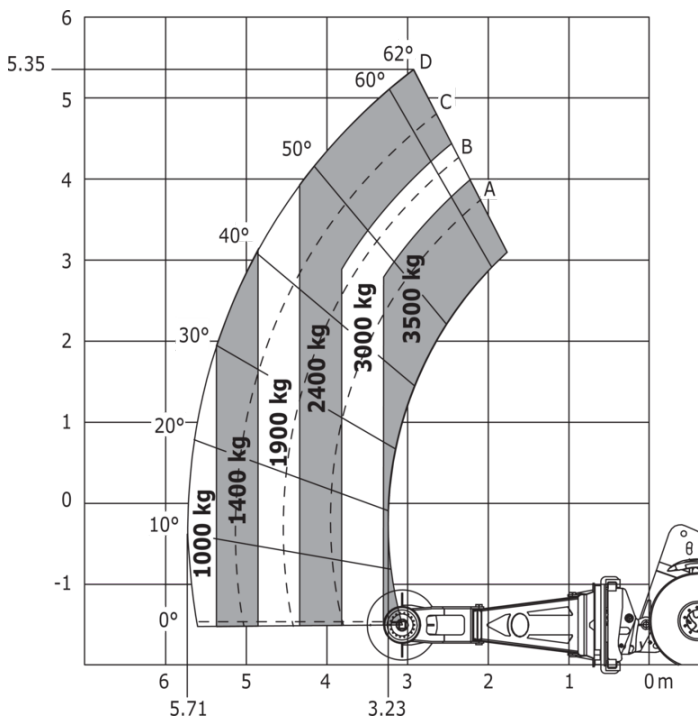
Machine sur pneus avec pince à pneus TH 49 (Métric)

Machine sur pneus avec pince à pneus TH 49 (Impérial)



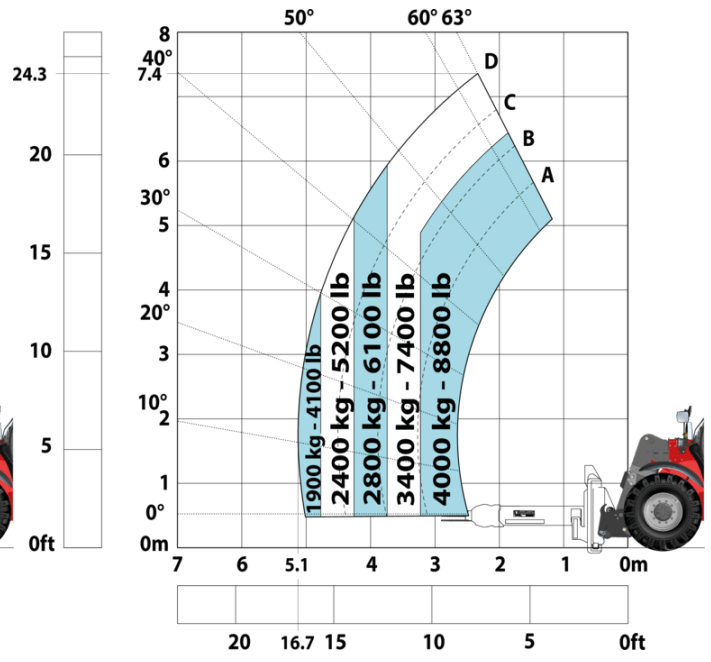
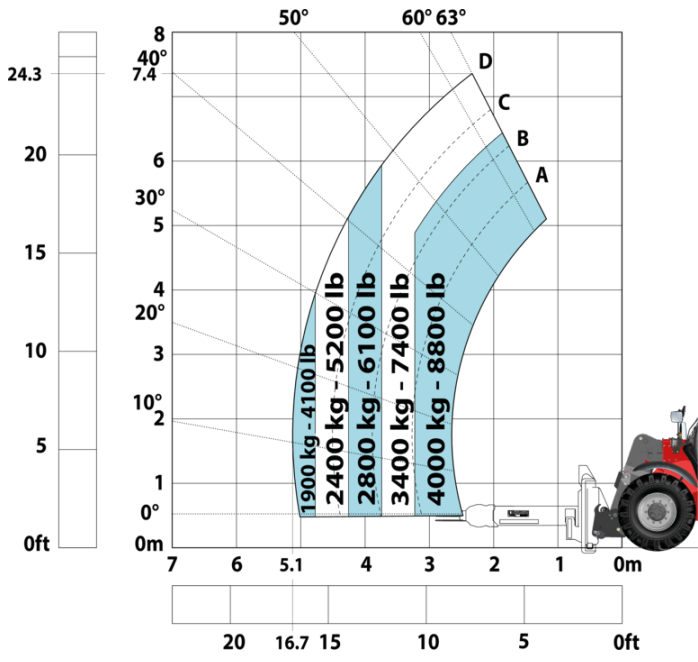
Machine sur pneus avec pince à pneus TH 51 (Métric)

Machine sur pneus avec pince à pneus TH 51 (Impérial)



Machine sur pneus avec pince à verins CH 4 (Metric)

Machine sur pneus avec pince à verins CH 4 (Imperial)



Spécifications Mining

	MHT 790 Mining ST5
Autres options	
Batterie + Isolateurs de démarrage + Prise de démarrage rapide	S
Boîte à outils en acier inoxydable	S
Fonction de levage	
Caméra en tête de flèche avec écran en cabine	0
Pré-disposition nacelle avec radiocommande	S
Pré-disposition pour pince (commandes depuis la cabine)	S
Suspension de flèche « Comfort Ride Control (CRC) »	0
Fonctions secondaire	
Système de graissage automatique (AGS) châssis + flèche	0
Système de remplissage rapide du gasoil	0
Motorisation/Puissance	
Bouchon de sécurité du radiateur	S
Manchons de protection anti-éclatement des flexibles hydrauliques	0
Pneumatiques	
Garde-boue en acier	0
Poste opérateur	
Roof and Windshield Guard	S
Sécurité	
Arrêt d'urgence par clapet étouffoir	0
Arrêts d'urgence: 1 dans cabine, 2 à l'extérieur	S
Bandes réfléchissantes haute visibilité	S
Cales de roue	S
Direction de secours	S
Disjoncteur sur boîte à fusible - MHT	S
Freinage de type négatif sur ponts arrière et avant	S
Grilles de protection : vitres latérales droites, gauches et arrière	S
Indicateurs d'écrou de roue desserré	S
Kit de prévention du feu compartiment moteur	0
Marquage - Autocollants d'avertissement et de danger	S
Protection arrière	0
Protection latérale droite	0
Protections en acier sur tous les feux de travail et de route	S
Support extincteurs (x3)	S
Système "Guardian Angel" Niveau 1	S
Système d'extinction d'incendie	0
Système de reconnaissance des accessoires (E-reco)	S
Système de visibilité à 360°	S
Verrouillage du vérin de flèche	S
Éclairage	
Activation Feu de Stop si enclenchement Frein de Parking	S
Feux clignotants de position LED	S
Feux directionnels LED	S
Gyrophare plat à LED	S
Phares de travail LED sur flèche (x2)	S
Phares de travail LED sur la cabine (x4 : 2 avant + 2 arrière)	S

Équipements

Standard

Activation Feu de Stop si enclenchement Frein de Parking

Arrêts d'urgence: 1 dans cabine, 2 à l'extérieur

Bandes réfléchissantes haute visibilité

Batterie + Isolateurs de démarrage + Prise de démarrage rapide

Bouchon de sécurité du radiateur

Boîte à outils en acier inoxydable

Cales de roue

Direction de secours

Disjoncteur sur boîte à fusible - MHT

Feux clignotants de position LED

Feux directionnels LED

Freinage de type négatif sur ponts arrière et avant

Grilles de protection : vitres latérales droites, gauches et arrière

Gyrophare plat à LED

Indicateurs d'écrou de roue desserré

Marquage - Autocollants d'avertissement et de danger

Phares de travail LED sur flèche (x2)

Phares de travail LED sur la cabine (x4 : 2 avant + 2 arrière)

Protections en acier sur tous les feux de travail et de route

Pré-disposition nacelle avec radiocommande

Pré-disposition pour pince (commandes depuis la cabine)

Roof and Windshield Guard

Support extincteurs (x3)

Système "Guardian Angel" Niveau 1

Système de reconnaissance des accessoires (E-reco)

Système de visibilité à 360°

Verrouillage du vérin de flèche

Optionnel

Arrêt d'urgence par clapet étouffoir

Caméra en tête de flèche avec écran en cabine

Garde-boue en acier

Kit de prévention du feu compartiment moteur

Manchons de protection anti-éclatement des flexibles hydrauliques

Protection arrière

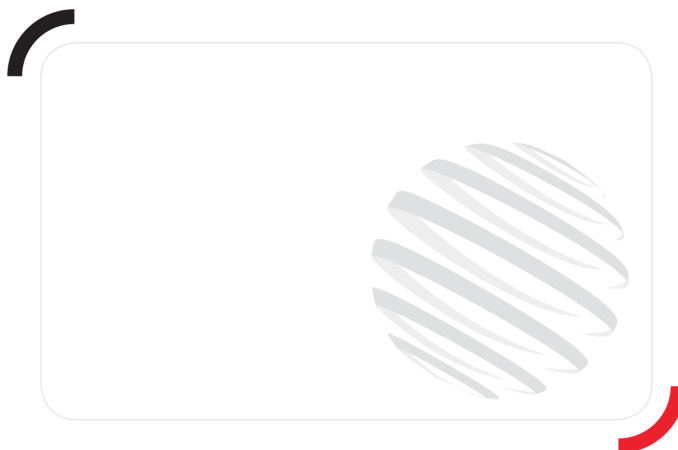
Protection latérale droite

Suspension de flèche « Comfort Ride Control (CRC) »

Système d'extinction d'incendie

Système de graissage automatique (AGS) châssis + flèche

Système de remplissage rapide du gasoil



Siège Social

B.P. 249 - 430 rue de l'Aubinière

44150 Ancenis Cedex - France

Tel: +33 (0)2 40 09 10 11 - Fax: +33 (0)2 40 09 10 97

www.manitou.com



Cette publication présente le descriptif des versions et possibilités de configuration des produits Manitou qui peuvent différer en équipement. Les équipements présentés dans cette brochure peuvent être de série, en option, ou non disponibles suivant les versions. Manitou se réserve le droit, à tout moment et sans préavis, de modifier les spécifications décrites et représentées. Les spécifications portées n'engagent pas le constructeur. Pour plus de détails, contactez votre concessionnaire Manitou. Document non contractuel. Présentation des produits non contractuelle. Liste des spécifications non exhaustive. Les logos ainsi que l'identité visuelle de l'entreprise sont la propriété de Manitou et ne peuvent être utilisés sans autorisation. Tous droits réservés. Les photos et schémas contenus dans la présente brochure ne sont fournis qu'à des fins de consultation et à titre indicatif.

Manitou BF SA - Société anonyme à conseil d'administration - Capital social : 39 668 399 euros - 857 802 508 RCS Nantes