

Fiche technique :

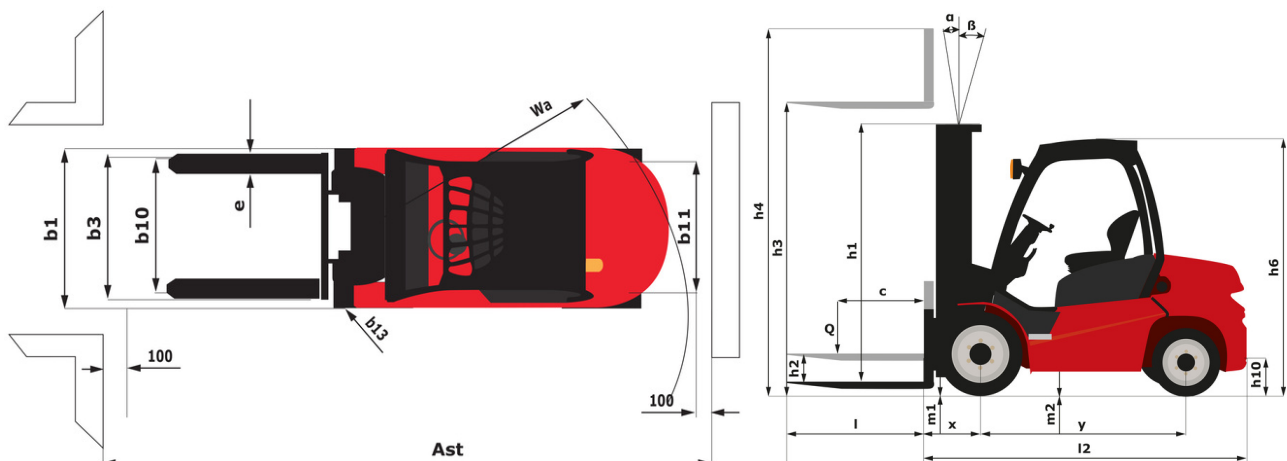
MI 100 D ST5



 **MANITOU**
HANDLING YOUR WORLD

Caractéristiques techniques			Métrique	Impérial
1.1	Fabricant		Manitou	Manitou
1.2	Modèle		MI 100 D ST5	MI 100 D ST5
1.3	Source d'alimentation		Diesel	Diesel
1.4	Type de conduite		Assis	Assis
1.5	Capacité max.	Q	10000 kg	22046 lb
1.6	Centre de gravité de la charge	c	600 mm	24 in
1.8	Distance du centre de l'essieu avant aux fourches	x	726 mm	29 in
1.9	Empattement	y	2800 mm	110 in
	Mât standard de la machine		FVD 30	FVD 30
Poids				
2.1	Poids de service		14340 kg	31614 lb
2.2	Poids sur essieu avant (en charge) / arrière (en charge)		21885 kg / 2455 kg	48248 lb / 5412 lb
2.3	Poids sur essieu avant (à vide) / arrière (à vide)		6790 kg / 7550 kg	14969 lb / 16645 lb
Roues				
3.1	Type de roues		Pneumatique	Pneumatique
3.2	Dimensions roues avant		9.00-20-14PR	9.00-20-14PR
3.3	Dimensions roues arrière		9.00-20-14PR	9.00-20-14PR
3.5	Nombre de roues avant / arrières		4 / 2	4 / 2
3.5.2	Nombre de roues motrices		4	4
3.6	Voie avant	b10	1628 mm	64 in
3.7	Voie (milieu des roues) arrière	b11	1700 mm	67 in
Dimensions				
4.7	Hauteur du protège conducteur (cabine)	h6	2580 mm	102 in
4.8	Hauteur du siège / hauteur debout	h7	1350 mm	53 in
4.12	Hauteur d'attelage	h10	505 mm	20 in
4.19	Longueur hors-tout	l1	5756 mm	227 in
4.20	Longueur au talon des fourches	l2	4236 mm	167 in
4.21	Largeur hors tout	b1	2165 mm	85 in
4.21	Largeur hors tout - Roues jumelées	b1	2165 mm	85 in
4.22	Section de fourches / Largeur de fourches / Longueur de fourches	s / e / l	80 mm x 160 mm x 1520 mm	3 in x 6 in x 60 in
4.23	Tablier porte-fourche suivant norme DIN 15173 A/B		5A	5A
4.24	Largeur du tablier porte fourches (avec dossier de charge)	b3	2100 mm	83 in
4.31	Garde au sol sous le mât	m1	250 mm	10 in
4.32	Garde au sol au centre de l'empattement	m2	339 mm	13 in
4.33	Largeur d'allée pour palettes 1000 x 1200 transversales	Ast	5866 mm	231 in
4.34	Largeur d'allée pour palette 800 x 1200 en longueur	Ast	6066 mm	239 in
4.35	Rayon de giration	Wa	3940 mm	155 in
4.36	Rayon de braquage intérieur (extérieur pneus)	b13	1396 mm	55 in
Performances				
5.1	Vitesse de déplacement (en charge / à vide)		26 km/h-27 km/h	16 mph-17 mph
5.2	Vitesse de levée (en charge / à vide)		0.32 m/s-0.34 m/s	1 ft/s-1 ft/s
5.3	Vitesse de descente (en charge / à vide)		0.43 m/s-0.39 m/s	1 ft/s-1 ft/s
5.5	Effort de traction en charge / Force de traction (à vide)		7200 daN / 4900 daN	7200 daN / 4900 daN
5.7	Pente franchissable (en charge)		28 %	28 %
5.10	Frein de service		Hydraulique	Hydraulique
Moteur				
7.1	Marque du moteur / Modèle du moteur / Norme moteur		Deutz / TCD 3.6 / Stage V	Deutz / TCD 3.6 / Stage V
7.2	Puissance du moteur I.C. (ch)		85 kW	85 kW
7.3	Régime nominal		2200 tr/min	2200 rpm
7.4	Nombre de cylindres / Cylindrée		4 - 3600 cm³	4 - 220 in³
Divers				
8.2	Pression hydraulique de travail pour les accessoires		195 bar	2828 PSI
8.3	Débit d'huile pour accessoire		55 l/min	15 US gpm
8.4	Niveau sonore moyen à l'oreille du cariste mesuré/garanti		< 84 dB	< 84 dB

MI 100 D ST5 - Schémas d'encombrement



Caractéristiques des mâts et capacités résiduelles

Duplex à visibilité totale (FVD)		FVD 30	FVD 33	FVD 36	FVD 40	FVD 45	FVD 50
α - Inclinaison du mât/tablier, avant	°	6.20	6.20	6.20	6.20	6.20	6.20
β - Inclinaison du mât/tablier, arrière	°	12.20	12.20	12.20	12.20	6.20	6.20
h1 - Hauteur du mât abaissé	in (mm)	112.2 (2850)	118.1 (3000)	124 (3150)	131.9 (3350)	143.7 (3650)	153.5 (3900)
h2 - Mât levée libre	in (mm)	7.9 (200)	7.9 (200)	7.9 (200)	7.9 (200)	7.9 (200)	7.9 (200)
h3 - Hauteur de levage	in (mm)	118.1 (3000)	129.9 (3300)	141.7 (3600)	157.5 (4000)	177.2 (4500)	196.9 (5000)
h4 - Hauteur mât déployé	in (mm)	179.3 (4555)	191.1 (4855)	203 (5155)	218.7 (5555)	238.4 (6055)	258.1 (6555)
Capacité résiduelle à hauteur maximale	lb (kg)	22046 (10000)	22046 (10000)	22046 (10000)	22046 (10000)	22046 (10000)	22046 (10000)
Hauteur à la capacité maximale	in (mm)	118.1 (3000)	98.4 (2500)	141.7 (3600)	98.4 (2500)	98.4 (2500)	196.9 (5000)
Hauteur à capacité maximale avec tablier à déplacement latéral intégré	in (mm)	118.1 (3000)		141.7 (3600)			196.9 (5000)

Triplex à levée libre (FLT)		FLT 45	FLT 48	FLT 50	FLT 55	FLT 60
α - Inclinaison du mât/tablier, avant	°	6.20	6.20	6.20	3.20	3.20
β - Inclinaison du mât/tablier, arrière	°	6.20	6.20	6.20	6.20	6.20
h1 - Hauteur du mât abaissé	in (mm)	112.2 (2850)	116.1 (2950)	120.1 (3050)	126 (3200)	131.9 (3350)
h2 - Mât levée libre	in (mm)	51.4 (1305)	55.3 (1405)	59.3 (1505)	65.2 (1655)	71.1 (1805)
h3 - Hauteur de levage	in (mm)	177.2 (4500)	189 (4800)	196.9 (5000)	216.5 (5500)	236.2 (6000)
h4 - Hauteur mât déployé	in (mm)	238.4 (6055)	250.2 (6355)	258.1 (6555)	277.8 (7055)	297.4 (7555)
Capacité résiduelle à hauteur maximale	lb (kg)	18739 (8500)	18739 (8500)	18078 (8200)	16976 (7700)	15432 (7000)
Hauteur à la capacité maximale	in (mm)	177.2 (4500)	189 (4800)	196.9 (5000)	216.5 (5500)	236.2 (6000)
Hauteur à capacité maximale avec tablier à déplacement latéral intégré	in (mm)	177.2 (4500)	189 (4800)	196.9 (5000)	216.5 (5500)	236.2 (6000)



Siège Social

B.P. 249 - 430 rue de l'Aubinière

44150 Ancenis Cedex - France

Tel: +33 (0)2 40 09 10 11 - Fax: +33 (0)2 40 09 10 97

www.manitou.com



Cette publication présente le descriptif des versions et possibilités de configuration des produits Manitou qui peuvent différer en équipement. Les équipements présentés dans cette brochure peuvent être de série, en option, ou non disponibles suivant les versions. Manitou se réserve le droit, à tout moment et sans préavis, de modifier les spécifications décrites et représentées. Les spécifications portées n'engagent pas le constructeur. Pour plus de détails, contactez votre concessionnaire Manitou. Document non contractuel. Présentation des produits non contractuelle. Liste des spécifications non exhaustive. Les logos ainsi que l'identité visuelle de l'entreprise sont la propriété de Manitou et ne peuvent être utilisés sans autorisation. Tous droits réservés. Les photos et schémas contenus dans la présente brochure ne sont fournis qu'à des fins de consultation et à titre indicatif.

Manitou BF SA - Société anonyme à conseil d'administration - Capital social : 39 668 399 euros - 857 802 508 RCS Nantes