

Fiche technique :

# MI 45 GST5

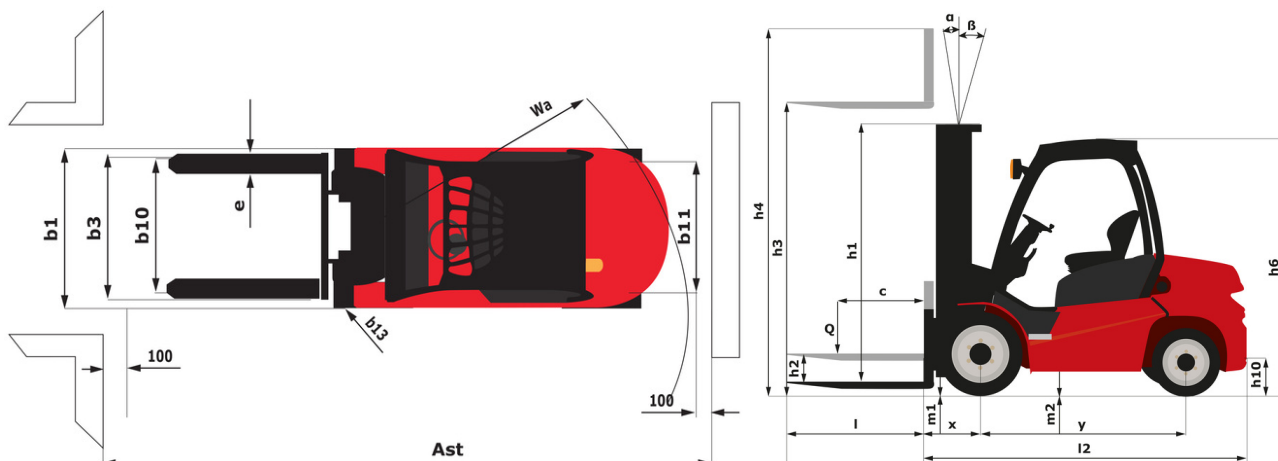
---



 **MANITOU**  
HANDLING YOUR WORLD

Caractéristiques techniques			Métrique	Impérial
1.1	Fabricant		Manitou	Manitou
1.2	Modèle		MI 45 G ST5	MI 45 G ST5
1.3	Source d'alimentation		Lpg	Lpg
1.4	Type de conduite		Assis	Assis
1.5	Capacité max.	Q	4500 kg	9921 lb
1.6	Centre de gravité de la charge	c	500 mm	20 in
1.8	Distance du centre de l'essieu avant aux fourches	x	550 mm	22 in
1.9	Empattement	y	2000 mm	79 in
Poids				
2.1	Poids de service		6630 kg	14617 lb
2.2	Poids sur essieu avant (en charge) / arrière (en charge)		9850 kg / 1280 kg	21716 lb / 2822 lb
2.3	Poids sur essieu avant (à vide) / arrière (à vide)		3000 kg / 3630 kg	6614 lb / 8003 lb
Roues				
3.1	Type de roues		Pneumatique	Pneumatique
3.2	Dimensions roues avant		300-15-18PR	300-15-18PR
3.3	Dimensions roues arrière		7.00-12-12PR	7.00-12-12PR
3.5	Nombre de roues avant / arrières		2 / 2	2 / 2
3.5.2	Nombre de roues motrices		2	2
3.6	Voie avant	b10	1190 mm	47 in
3.7	Voie (milieu des roues) arrière	b11	1130 mm	44 in
Dimensions				
4.7	Hauteur du protège conducteur (cabine)	h6	2390 mm	94 in
4.8	Hauteur du siège / hauteur debout	h7	1370 mm	54 in
4.12	Hauteur d'attelage	h10	445 mm	18 in
4.19	Longueur hors-tout	l1	4315 mm	170 in
4.20	Longueur au talon des fourches	l2	3095 mm	122 in
4.21	Largeur hors tout	b1	1490 mm	59 in
4.21	Largeur hors tout - Roues simples	b1	1490 mm	59 in
4.21	Largeur hors tout - Roues jumelées	b1	1940 mm	76 in
4.22	Section de fourches / Largeur de fourches / Longueur de fourches	s / e / l	50 mm x 150 mm x 1220 mm	2 in x 6 in x 48 in
4.23	Tablier porte-fourche suivant norme DIN 15173 A/B		3A	3A
4.24	Largeur du tablier porte fourches (avec dossier de charge)	b3	1250 mm	49 in
4.31	Garde au sol sous le mât	m1	170 mm	7 in
4.32	Garde au sol au centre de l'empattement	m2	230 mm	9 in
4.33	Largeur d'allée pour palettes 1000 x 1200 transversales	Ast	4350 mm	171 in
4.34	Largeur d'allée pour palette 800 x 1200 en longueur	Ast	4550 mm	179 in
4.35	Rayon de giration	Wa	2800 mm	110 in
4.36	Rayon de braquage intérieur (extérieur pneus)	b13	100 mm	4 in
Performances				
5.1	Vitesse de déplacement (en charge / à vide)		21 km/h-22 km/h	13 mph-14 mph
5.2	Vitesse de levée (en charge / à vide)		0.49 m/s-0.52 m/s	2 ft/s-2 ft/s
5.3	Vitesse de descente (en charge / à vide)		0.50 m/s-0.50 m/s	2 ft/s-2 ft/s
5.5	Effort de traction en charge / Force de traction (à vide)		3800 daN / 2200 daN	3800 daN / 2200 daN
5.7	Pente franchissable (en charge / à vide)		23 % / 34 %	23 % / 34 %
5.10	Frein de service		Bain d'huile	Bain d'huile
Moteur				
7.1	Marque du moteur / Modèle du moteur / Norme moteur		Kubota / WG 3800 / Stade V	Kubota / WG 3800 / Stade V
7.2	Puissance du moteur I.C. (ch)		61 kW	61 kW
7.3	Régime nominal		2300 tr/min	2300 rpm
7.4	Nombre de cylindres / Cylindrée		4 - 3769 cm³	4 - 230 in³
Divers				
8.2	Pression hydraulique de travail pour les accessoires		190 bar	2756 PSI
8.3	Débit d'huile pour accessoire		55 l/min	15 US gpm
8.4	Niveau sonore moyen à l'oreille du cariste mesuré/garanti		< 83 dB	< 83 dB

## MI 45 G ST5 - Schémas d'encombrement







**Siège Social**

B.P. 249 - 430 rue de l'Aubinière

44150 Ancenis Cedex - France

Tel: +33 (0)2 40 09 10 11 - Fax: +33 (0)2 40 09 10 97

[www.manitou.com](http://www.manitou.com)



Cette publication présente le descriptif des versions et possibilités de configuration des produits Manitou qui peuvent différer en équipement. Les équipements présentés dans cette brochure peuvent être de série, en option, ou non disponibles suivant les versions. Manitou se réserve le droit, à tout moment et sans préavis, de modifier les spécifications décrites et représentées. Les spécifications portées n'engagent pas le constructeur. Pour plus de détails, contactez votre concessionnaire Manitou. Document non contractuel. Présentation des produits non contractuelle. Liste des spécifications non exhaustive. Les logos ainsi que l'identité visuelle de l'entreprise sont la propriété de Manitou et ne peuvent être utilisés sans autorisation. Tous droits réservés. Les photos et schémas contenus dans la présente brochure ne sont fournis qu'à des fins de consultation et à titre indicatif.

Manitou BF SA - Société anonyme à conseil d'administration - Capital social : 39 668 399 euros - 857 802 508 RCS Nantes