

Fiche technique :

MLA-T 516-75 H



 **MANITOU**
HANDLING YOUR WORLD

Capacités		Métrique	Impérial
Capacité d'équilibre statique avec godet (machine en ligne)		3535 kg	7793 lb
Capacité d'équilibre statique avec fourches à palettes (machine en ligne)		2732 kg	6023 lb
Capacité d'équilibre statique avec fourches à palettes (machine braquée complètement)		2000 kg	4409 lb
Charge utile maximale avec fourches selon EN 474-3 (80 %)		1600 kg	3527 lb
Hauteur maximale à l'axe d'articulation du godet	h35	5.03 m	16 ft 6 in
Hauteur de levage maximale (sous les fourches)	h3	4.84 m	15 ft 11 in
Déport max.		3.30 m	10 ft 10 in
Poids et dimensions			
Poids à vide (avec fourches) avec poste de conduite à 4 points		5543 kg	12220 lb
Largeur hors tout du poste de conduite à 4 points	b22	1.28 m	4 ft 2 in
Largeur hors tout cabine	b4	1.28 m	4 ft 2 in
Hauteur hors tout avec canopy 4 points	h38	2.48 m	8 ft 2 in
Angle d'articulation	a19	44 °	44 °
Largeur hors tout sans godet	b1	1.74 m	5 ft 9 in
Longueur hors-tout sans godet	l2	4.95 m	16 ft 3 in
Garde au sol	m4	0.31 m	1 ft
Moteur			
Marque du moteur		Deutz	Deutz
Modèle du moteur		TD 3.6 L4	TD 3.6 L4
Norme moteur		Stade V, Niveau 4	Stade V, Niveau 4
Nombre de cylindres / Cylindrée		4 - 3600 cm ³	4 - 220 in ³
Puissance du moteur I.C. (ch) / Puissance		74.30 ch / 55.40 kW	74.30 Hp / 55.40 kW
Couple max. / Régime moteur		330 Nm / 1600 tr/min	243 ft/lbs / 1600 rpm
Système de refroidissement		2 radiateurs à eau + huile hydraulique	2 radiateurs à eau + huile hydraulique
Transmission			
Type de transmission		Hydrostatique	Hydrostatique
Nombre de vitesses (avant / arrière)		2 / 2	2 / 2
Vitesse max. de déplacement (peut varier selon la réglementation applicable)		30 km/h	19 mph
Vitesse de déplacement (en charge)		20 km/h	12 mph
Blocage de différentiel		Verrouillage avant et arrière de la machine	Verrouillage avant et arrière de la machine
Frein de parking		Manuel	Manuel
Frein de service		Frein hydraulique à tambour sur l'essieu avant, agissant sur les 4 roues	Frein hydraulique à tambour sur l'essieu avant, agissant sur les 4 roues
Hydraulique			
Type de pompe hydraulique		Pompe à engrenage	Pompe à engrenage
Débit hydraulique - Pression hydraulique		70 l/min / 200 bar	18 US gpm / 2901 PSI
Option haut débit (l/min)		110 l/min	29 US gpm
Pression du système hydraulique d'entraînement		380 bar	5511 PSI
Capacités des réservoirs			
Huile hydraulique		74 l	20 US gal
Réservoir à carburant		102 l	27 US gal
Bruit et vibration			
Vibration sur l'ensemble mains/bras		< 2.50 m/s ²	< 2.50 m/s ²
Divers			
Sécurité homologation cabine		Cabine ROPS - FOPS Niveau 1	Cabine ROPS - FOPS Niveau 1

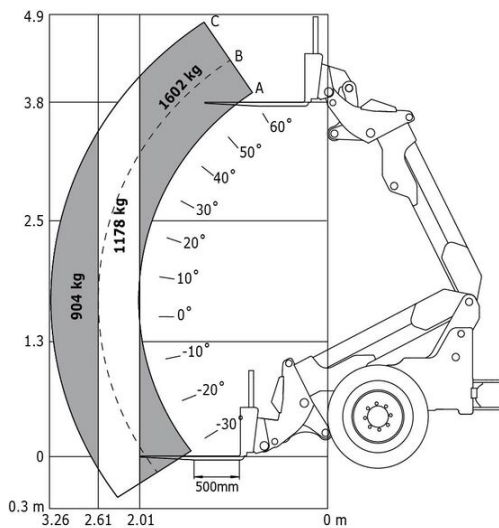
Options / finitions

S : Standard / O : Option / - : Non disponible

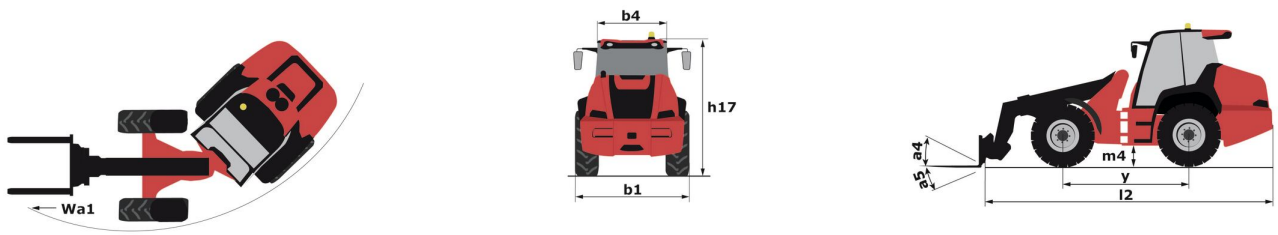
	Essential	Classic	Premium
Fonction de levage			
Easy Connect System (ECS)	S	-	-
Ligne hydraulique de l'accessoire	S	S	S
Suspension de flèche "CRC"	O	O	S
Verrouillage hydraulique de l'accessoire	S	S	S
Poste opérateur			
Arceau	S	-	-
Autoradio tuner (50 W)	-	S	S
Cabine fermée avec chauffage	-	-	S
Climatisation manuelle	-	-	S
Climatisation manuelle	-	O	-
Colonne de direction réglable et télescopique	S	S	S
Préfiltre à air	S	-	-
Siège à suspension mécanique	S	-	-
Siège à suspension pneumatique	-	O	S
Tapis de sol	S	S	S
Motorisation/Puissance			
Accélérateur manuel	S	S	S
Marche forcée	S	S	S
Préfiltre à air auto-nettoyant	-	S	S
Régulateur de vitesse	O	O	S
Troisième vitesse	O	O	S
Éclairage			
Eclairage route complet	O	-	S
Phares de travail à LED sur cabine avant et arrière (x4 : 2 avant + 2 arrière)	O	O	S
Phares de travail avant et arrière sur cabine (x4)	S/O**	S	-

MLA-T 516-75 H - Abaques

Machine sur pneus avec fourches - Abaque conforme à la norme EN 474-3 (80%)



MLA-T 516-75 H - Schémas d'encombrement





Siège Social

B.P. 249 - 430 rue de l'Aubinière

44150 Ancenis Cedex - France

Tel: +33 (0)2 40 09 10 11 - Fax: +33 (0)2 40 09 10 97

www.manitou.com



Cette publication présente le descriptif des versions et possibilités de configuration des produits Manitou qui peuvent différer en équipement. Les équipements présentés dans cette brochure peuvent être de série, en option, ou non disponibles suivant les versions. Manitou se réserve le droit, à tout moment et sans préavis, de modifier les spécifications décrites et représentées. Les spécifications portées n'engagent pas le constructeur. Pour plus de détails, contactez votre concessionnaire Manitou. Document non contractuel. Présentation des produits non contractuelle. Liste des spécifications non exhaustive. Les logos ainsi que l'identité visuelle de l'entreprise sont la propriété de Manitou et ne peuvent être utilisés sans autorisation. Tous droits réservés. Les photos et schémas contenus dans la présente brochure ne sont fournis qu'à des fins de consultation et à titre indicatif.

Manitou BF SA - Société anonyme à conseil d'administration - Capital social : 39 668 399 euros - 857 802 508 RCS Nantes