

Fiche technique :

# **MLA-T 533-145 V+ - ST5**

---

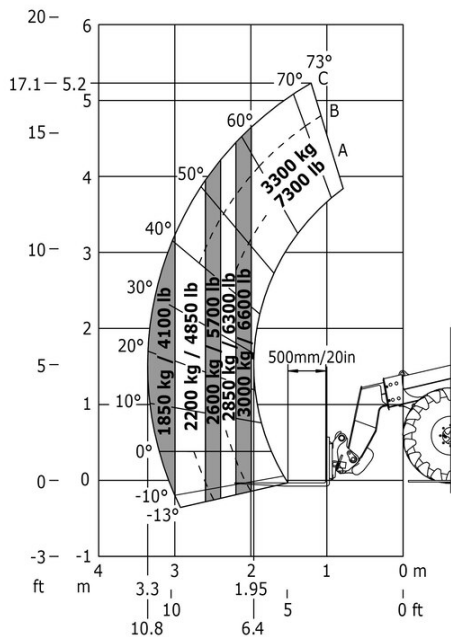


 **MANITOU**  
HANDLING YOUR WORLD

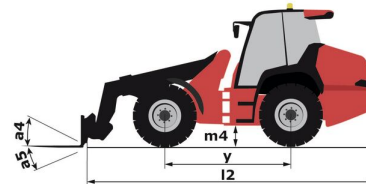
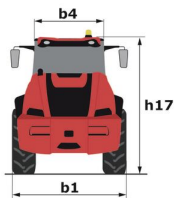
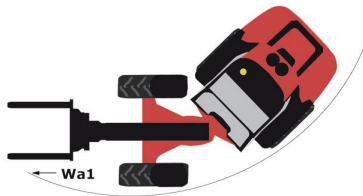
Capacités		Métrique	Impérial
Capacité d'équilibre statique avec fourches à palettes (machine en ligne)		4978 kg	10975 lb
Capacité d'équilibre statique avec fourches à palettes (machine braquée complètement)		4147 kg	9143 lb
Charge utile maximale avec fourches selon EN 474-3 (80 %)		3300 kg	7275 lb
Hauteur de levage maximale (sous les fourches)	h3	5.20 m	17 ft 1 in
Déport max.		3.30 m	10 ft 10 in
Déport à hauteur max.		1.20 m	3 ft 11 in
Effort d'arrachement au godet		6730 daN	6730 daN
Poids et dimensions			
Poids à vide (avec fourches)		8430 kg	18585 lb
Empattement	y	2.50 m	8 ft 2 in
Hauteur hors tout avec cabine	h17	2.70 m	8 ft 10 in
Angle de cavage	a4	9 °	9 °
Angle de déversement	a5	156 °	156 °
Angle d'articulation	a19	45 °	45 °
Largeur hors tout sans godet	b1	2.29 m	7 ft 6 in
Longueur hors-tout sans godet	l2	5.72 m	18 ft 9 in
Pneus standards		Alliance - A580 - 460/70 R24 159A8	Alliance - A580 - 460/70 R24 159A8
Garde au sol	m4	0.39 m	1 ft 3 in
Performances			
Cavage		3.50 s	3.50 s
Déversement		2.70 s	2.70 s
Moteur			
Marque du moteur		Deutz	Deutz
Modèle du moteur		TCD_4_1_L4	TCD_4_1_L4
Norme moteur		Stage V	Stage V
Nombre de cylindres / Cylindrée		4 - 4038 cm <sup>3</sup>	4 - 246 in <sup>3</sup>
Puissance du moteur I.C. (ch) / Puissance		143 ch / 105 kW	143 Hp / 105 kW
Couple max. / Régime moteur		550 Nm / 1600 tr/min	406 ft/lbs / 1600 rpm
Système de refroidissement		3 radiateurs à eau + air + huile hydraulique	3 radiateurs à eau + air + huile hydraulique
Transmission			
Type de transmission		M-Varioshift	M-Varioshift
Vitesse max. de déplacement (peut varier selon la réglementation applicable)		40 km/h	25 mph
Blocage de différentiel		Différentiel à glissement limité sur les ponts avant et arrière	Différentiel à glissement limité sur les ponts avant et arrière
Frein de parking		Manuel	Manuel
Frein de service		Frein hydraulique à tambour sur l'essieu avant, agissant sur les 4 roues	Frein hydraulique à tambour sur l'essieu avant, agissant sur les 4 roues
Hydraulique			
Type de pompe hydraulique		Pompe à débit variable	Pompe à débit variable
Débit hydraulique - Pression hydraulique		158 l/min / 270 bar	42 US gpm / 3916 PSI
Capacités des réservoirs			
Huile hydraulique		150 l	40 US gal
Réservoir à carburant		150 l	40 US gal
Fluide d'échappement du moteur diesel (type AdBlue®)		10 l	3 US gal
Bruit et vibration			
Bruit au poste de conduite (LpA) testé selon la norme NF EN 12053		72 dB	72 dB
Bruit à l'environnement (LwA)		107 dB	107 dB
Vibration sur l'ensemble mains/bras		< 2.50 m/s <sup>2</sup>	< 2.50 m/s <sup>2</sup>
Divers			
Sécurité homologation cabine		Cabine ROPS - FOPS niveau 2	Cabine ROPS - FOPS niveau 2

## MLA-T 533-145 V+ - ST5 - Abaques

Machine sur pneus avec fourches - Abaque conforme à la norme EN 474-3 (80%)



## MLA-T 533-145 V+ - ST5 - Schémas d'encombrement





**Siège Social**

B.P. 249 - 430 rue de l'Aubinière

44150 Ancenis Cedex - France

Tel: +33 (0)2 40 09 10 11 - Fax: +33 (0)2 40 09 10 97

[www.manitou.com](http://www.manitou.com)



Cette publication présente le descriptif des versions et possibilités de configuration des produits Manitou qui peuvent différer en équipement. Les équipements présentés dans cette brochure peuvent être de série, en option, ou non disponibles suivant les versions. Manitou se réserve le droit, à tout moment et sans préavis, de modifier les spécifications décrites et représentées. Les spécifications portées n'engagent pas le constructeur. Pour plus de détails, contactez votre concessionnaire Manitou. Document non contractuel. Présentation des produits non contractuelle. Liste des spécifications non exhaustive. Les logos ainsi que l'identité visuelle de l'entreprise sont la propriété de Manitou et ne peuvent être utilisés sans autorisation. Tous droits réservés. Les photos et schémas contenus dans la présente brochure ne sont fournis qu'à des fins de consultation et à titre indicatif.

Manitou BF SA - Société anonyme à conseil d'administration - Capital social : 39 668 399 euros - 857 802 508 RCS Nantes