

Fiche technique :

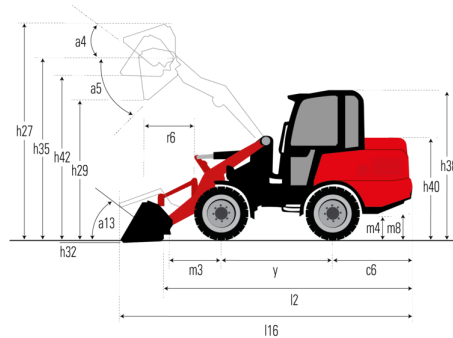
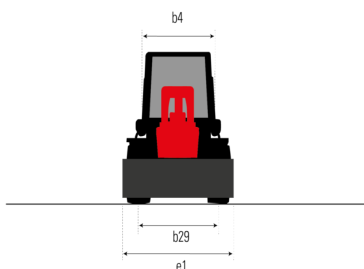
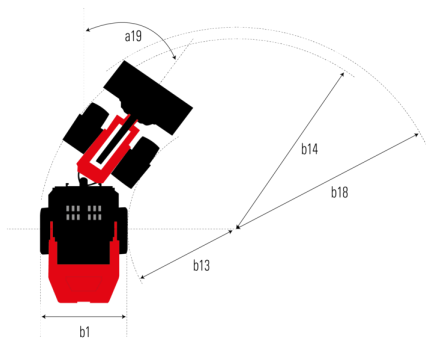
# MLA 2-25 H

---



Capacités		Métrique	Impérial
Capacité d'équilibre statique avec godet (machine en ligne)		1015 kg	2238 lb
Capacité d'équilibre statique avec godet (machine braquée complètement)		865 kg	1907 lb
Capacité d'équilibre statique avec fourches à palettes (machine en ligne)		740 kg	1631 lb
Capacité d'équilibre statique avec fourches à palettes (machine braquée complètement)		630 kg	1389 lb
Hauteur maximale à l'axe d'articulation du godet	h35	2736 mm	108 in
Poids et dimensions			
Poids à vide (avec fourches) avec poste de conduite à 4 points		1740 kg	3836 lb
Empattement	y	1419 mm	56 in
Largeur hors tout cabine	b4	991 mm	39 in
Hauteur hors tout avec canopy 4 points	h38	2140 mm	84 in
Déport à hauteur totale et déversé	r6	475 mm	19 in
Hauteur du capot	h40	1254 mm	49 in
Hauteur de travail - levé complètement	h27	3535 mm	139 in
Angle d'articulation	a19	45 °	45 °
Angle d'oscillation maximum		11 °	11 °
Longueur hors-tout avec godet	l16	3627 mm	143 in
Largeur hors tout sans godet	b1	1040 mm	41 in
Longueur hors-tout sans godet	l2	2928 mm	115 in
Surplomb arrière	c6	801 mm	32 in
Angle de déversement levée complètement	a5	41 °	41 °
Hauteur de déversement levée complètement	h29	2008 mm	79 in
Angle de cavage maximum - levée complètement	a4	45 °	45 °
Position d'excavation	h32	-45 mm	-2 in
Garde au sol	m4	153 mm	6 in
Rayon de braquage - Avant avec godet	b18	2681 mm	106 in
Rayon de braquage - Sans godet	b14	2251 mm	89 in
Hauteur de levage sous godet	h42	2515 mm	99 in
Largeur de la voie (centre de la roue)	b29	848 mm	33 in
Distance sol / axe d'articulation		192 mm	8 in
Hauteur du sol au centre de l'essieu	m8	144 mm	6 in
Largeur du godet	e1	1100 mm	43 in
Centre des roues avant à l'axe de pivotement	m3	563 mm	22 in
Hauteur à l'axe d'articulation - Entièrement levé	h28	2736 mm	108 in
Moteur			
Marque du moteur		Perkins	Perkins
Modèle du moteur		403J-11	403J-11
Norme moteur		Stade V	Stade V
Nombre de cylindres		3	3
Puissance du moteur I.C. (ch) / Puissance		24.70 ch / 18.40 kW	24.70 Hp / 18.40 kW
Couple max. / Régime moteur		66.80 Nm / 2100 tr/min	49 ft/lbs / 2100 rpm
Système de refroidissement		Eau	Eau
Transmission			
Type de transmission		Hydrostatique avec 4 moteurs de roue	Hydrostatique avec 4 moteurs de roue
Nombre de vitesses (avant / arrière)		1 / 1	1 / 1
Vitesse max. de déplacement (peut varier selon la réglementation applicable)		12 km/h	7 mph
Frein de service		Inching	Inching
Hydraulique			
Type de pompe hydraulique		Pompe à engrenage	Pompe à engrenage
Débit hydraulique - Pression hydraulique		30 l/min / 207 bar	8 US gpm / 3002 PSI
Option haut débit (l/min)		30 l/min	8 US gpm
Capacités des réservoirs			
Huile hydraulique		24 l	6 US gal
Réservoir à carburant		30 l	8 US gal

### MLA 2-25 H - Schémas d'encombrement





**Siège Social**

B.P. 249 - 430 rue de l'Aubinière

44150 Ancenis Cedex - France

Tel: +33 (0)2 40 09 10 11 - Fax: +33 (0)2 40 09 10 97

[www.manitou.com](http://www.manitou.com)



Cette publication présente le descriptif des versions et possibilités de configuration des produits Manitou qui peuvent différer en équipement. Les équipements présentés dans cette brochure peuvent être de série, en option, ou non disponibles suivant les versions. Manitou se réserve le droit, à tout moment et sans préavis, de modifier les spécifications décrites et représentées. Les spécifications portées n'engagent pas le constructeur. Pour plus de détails, contactez votre concessionnaire Manitou. Document non contractuel. Présentation des produits non contractuelle. Liste des spécifications non exhaustive. Les logos ainsi que l'identité visuelle de l'entreprise sont la propriété de Manitou et ne peuvent être utilisés sans autorisation. Tous droits réservés. Les photos et schémas contenus dans la présente brochure ne sont fournis qu'à des fins de consultation et à titre indicatif.

Manitou BF SA - Société anonyme à conseil d'administration - Capital social : 39 668 399 euros - 857 802 508 RCS Nantes