

Fiche technique :

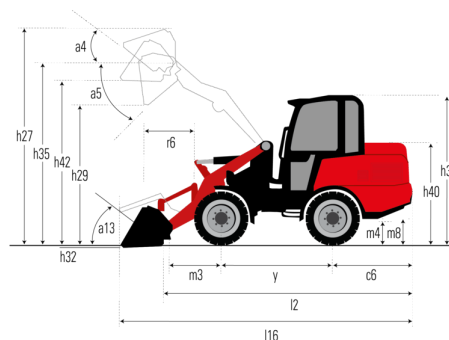
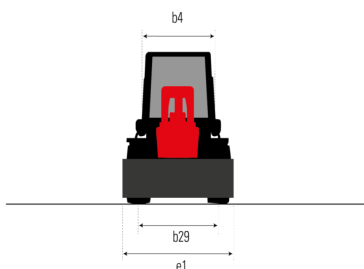
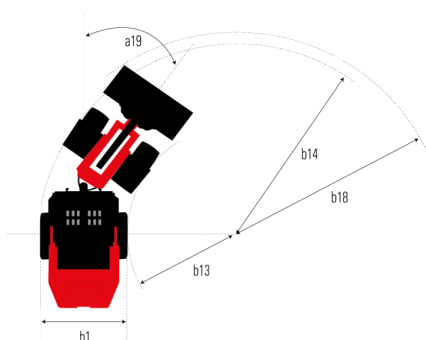
MLA 3-25 H



 **MANITOU**
HANDLING YOUR WORLD

Capacités		Métrique	Impérial
Capacité d'équilibre statique avec godet (machine en ligne)		1270 kg	2800 lb
Capacité d'équilibre statique avec godet (machine braquée complètement)		1115 kg	2458 lb
Capacité d'équilibre statique avec fourches à palettes (machine en ligne)		965 kg	2127 lb
Capacité d'équilibre statique avec fourches à palettes (machine braquée complètement)		845 kg	1863 lb
Hauteur maximale à l'axe d'articulation du godet	h35	2836 mm	112 in
Poids et dimensions			
Poids à vide (avec fourches) avec poste de conduite à 4 points		2170 kg	4784 lb
Empattement	y	1650 mm	65 in
Largeur hors tout cabine	b4	991 mm	39 in
Hauteur hors tout avec canopy 4 points	h38	2258 mm	89 in
Déport à hauteur totale et déversé	r6	479 mm	19 in
Hauteur du capot	h40	1405 mm	55 in
Hauteur de travail - levé complètement	h27	3696 mm	146 in
Angle d'articulation	a19	45 °	45 °
Angle d'oscillation maximum		11 °	11 °
Longueur hors-tout avec godet	l16	4154 mm	164 in
Largeur hors tout sans godet	b1	1100 mm	43 in
Longueur hors-tout sans godet	l2	3458 mm	136 in
Surplomb arrière	c6	995 mm	39 in
Angle de déversement levée complètement	a5	42 °	42 °
Hauteur de déversement levée complètement	h29	2126 mm	84 in
Angle de cavage maximum - levée complètement	a4	48 °	48 °
Position d'excavation	h32	-79 mm	-3 in
Garde au sol	m4	320 mm	13 in
Rayon de braquage - Avant avec godet	b18	3246 mm	128 in
Rayon de braquage - Sans godet	b14	2767 mm	109 in
Hauteur de levage sous godet	h42	2655 mm	105 in
Largeur de la voie (centre de la roue)	b29	836 mm	33 in
Distance sol / axe d'articulation		103 mm	4 in
Hauteur du sol au centre de l'essieu	m8	214 mm	8 in
Largeur du godet	e1	1520 mm	60 in
Centre des roues avant à l'axe de pivotement	m3	669 mm	26 in
Hauteur à l'axe d'articulation - Entièrement levé	h28	2520 mm	99 in
Moteur			
Marque du moteur		Perkins	Perkins
Modèle du moteur		403J-17	403J-17
Norme moteur		Stage V	Stage V
Nombre de cylindres		3	3
Puissance du moteur I.C. (ch) / Puissance		24.70 ch / 18.40 kW	24.70 Hp / 18.40 kW
Couple max. / Régime moteur		85 Nm / 1800 tr/min	63 ft/lbs / 1800 rpm
Système de refroidissement		Eau	Eau
Transmission			
Type de transmission		Hydrostatique	Hydrostatique
Nombre de vitesses (avant / arrière)		2 / 2	2 / 2
Vitesse max. de déplacement (peut varier selon la réglementation applicable)		20 km/h	12 mph
Frein de service		Frein hydraulique à tambour sur l'essieu avant, agissant sur les 4 roues	Frein hydraulique à tambour sur l'essieu avant, agissant sur les 4 roues
Hydraulique			
Type de pompe hydraulique		Pompe à engrenage	Pompe à engrenage
Débit hydraulique - Pression hydraulique		30 l/min / 207 bar	8 US gpm / 3002 PSI
Option haut débit (l/min)		30 l/min	8 US gpm
Capacités des réservoirs			
Huile hydraulique		24 l	6 US gal
Réservoir à carburant		45 l	12 US gal

MLA 3-25 H - Schémas d'encombrement





Siège Social

B.P. 249 - 430 rue de l'Aubinière

44150 Ancenis Cedex - France

Tel: +33 (0)2 40 09 10 11 - Fax: +33 (0)2 40 09 10 97

www.manitou.com



Cette publication présente le descriptif des versions et possibilités de configuration des produits Manitou qui peuvent différer en équipement. Les équipements présentés dans cette brochure peuvent être de série, en option, ou non disponibles suivant les versions. Manitou se réserve le droit, à tout moment et sans préavis, de modifier les spécifications décrites et représentées. Les spécifications portées n'engagent pas le constructeur. Pour plus de détails, contactez votre concessionnaire Manitou. Document non contractuel. Présentation des produits non contractuelle. Liste des spécifications non exhaustive. Les logos ainsi que l'identité visuelle de l'entreprise sont la propriété de Manitou et ne peuvent être utilisés sans autorisation. Tous droits réservés. Les photos et schémas contenus dans la présente brochure ne sont fournis qu'à des fins de consultation et à titre indicatif.

Manitou BF SA - Société anonyme à conseil d'administration - Capital social : 39 668 399 euros - 857 802 508 RCS Nantes