

Fiche technique :

MLT 1041-145 PS+L



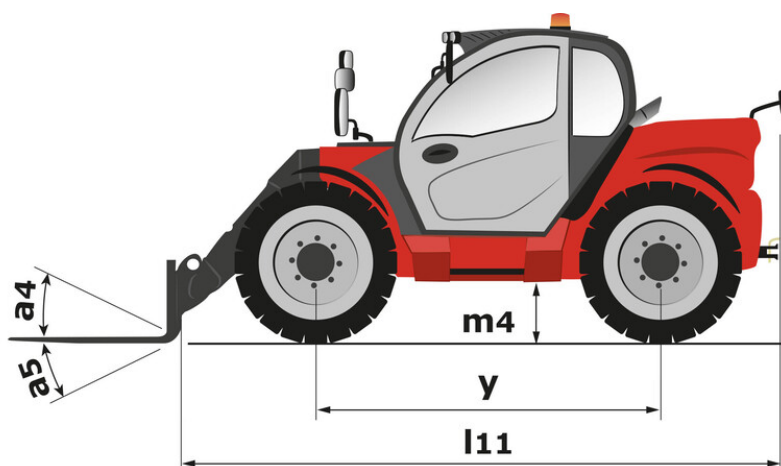
 **MANITOU**
HANDLING YOUR WORLD

Capacités		Métrique	Impérial
Capacité max.	Q	4100 kg	9039 lb
Hauteur de levage max.	h3	9.65 m	31 ft 8 in
Déport max.		6.50 m	21 ft 4 in
Déport à hauteur max.		1.50 m	4 ft 11 in
Effort d'arrachement au godet		5043 daN	5043 daN
Poids et dimensions			
Poids à vide (avec fourches)		9690 kg	21363 lb
Garde au sol	m4	0.43 m	1 ft 5 in
Empattement	y	2.88 m	9 ft 5 in
Longueur hors tout au tablier (avec crochet d'attelage)	l11	5.20 m	17 ft 1 in
Longueur hors tout au tablier (sans crochet d'attelage)	l3	5.03 m	16 ft 6 in
Porte-à-faux avant		1.30 m	4 ft 3 in
Largeur hors tout	b1	2.39 m	7 ft 10 in
Largeur hors tout cabine	b4	0.99 m	3 ft 3 in
Hauteur hors tout	h17	2.42 m	7 ft 11 in
Angle de déversement	a5	135 °	135 °
Angle de cavage	a4	12 °	12 °
Rayon de braquage (extérieur roues)	Wa1	3.74 m	12 ft 3 in
Pneus standards		Michelin - XMCL - 460/70 R24 159A8	Michelin - XMCL - 460/70 R24 159A8
Roues motrices (avant / arrière)		2 / 2	2 / 2
Roues directrices (avant / arrière)		2 / 2	2 / 2
Correcteur de dévers	a9	7 °	7 °
Performances			
Levage		6.60 s	6.60 s
Descente		4.70 s	4.70 s
Sortie de télescope		9.50 s	9.50 s
Rentrée de télescope		6.90 s	6.90 s
Cavage		3.70 s	3.70 s
Déversement		2.80 s	2.80 s
Moteur			
Marque du moteur		Yanmar	Yanmar
Nome moteur		Stage V / Tier 4 Final	Stage V / Tier 4 Final
Modèle du moteur		4TN107FHT-5SMUF	4TN107FHT-5SMUF
Nombre de cylindres - Cylindrée		4 - 4567 cm ³	4 - 279 in ³
Puissance du moteur I.C. (ch) / Puissance		141 ch / 105 kW	141 Hp / 105 kW
Couple max. / Régime moteur		602 Nm @1500 tr/min	444 ft/lbs @1500 rpm
Effort de traction en charge		9130 daN	9130 daN
Système de décolmatage automatique des radiateurs		Standard	Standard
Système de refroidissement		4 radiateurs (eau + air + huile hydraulique + huile transmission)	4 radiateurs (eau + air + huile hydraulique + huile transmission)
Transmission			
Type de transmission		Convertisseur de couple avec boîte de vitesses powershift	Convertisseur de couple avec boîte de vitesses powershift
Boîte de vitesses		M-Shift	M-Shift
Nombre de vitesses (avant / arrière)		5 / 3	5 / 3
Vitesse max. de déplacement (peut varier selon la réglementation applicable)		40 km/h	25 mph
Blocage de différentiel		Différentiel à glissement limité sur les ponts avant et arrière	Différentiel à glissement limité sur les ponts avant et arrière
Frein de parking		Frein de stationnement négatif automatique	Frein de stationnement négatif automatique
Frein de service		Freinage multidisques à bain d'huile sur pont avant et arrière	Freinage multidisques à bain d'huile sur pont avant et arrière
Hydraulique			
Type de pompe hydraulique		Pompe à débit variable	Pompe à débit variable
Débit hydraulique - Pression hydraulique		200 l/min - 270 bar	53 US gpm - 3916 PSI
Distributeur "flow sharing"		Standard	Standard
Capacités des réservoirs			
Capacité du réservoir hydraulique		141 l	37 US gal
Réservoir à carburant		142 l	38 US gal
Fluide d'échappement du moteur diesel (type AdBlue®)		21.50 l	6 US gal
Bruit et vibration			
Bruit au poste de conduite (LpA) testé selon la norme NF EN 12053		69 dB	69 dB
Bruit à l'environnement (LwA)		105 dB	105 dB
Vibration sur l'ensemble mains/bras		< 2.50 m/s ²	< 2.50 m/s ²
Divers			
Homologation tracteur		Homologation tracteur	Homologation tracteur
Sécurité homologation cabine		Cabine ROPS - FOPS niveau 2	Cabine ROPS - FOPS niveau 2
Commandes		JSM	JSM

Tableau des pneus optionnels

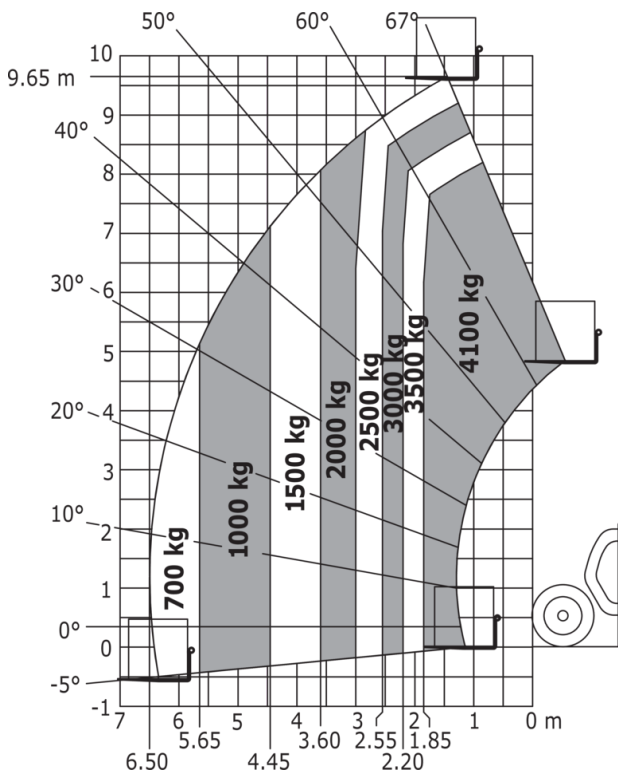
	Hauteur hors tout	Largeur hors tout
ALLIANCE - A580 - 460/70 R24 159A8	8 ft 4 in (2.53 m)	7 ft 10 in (2.38 m)
ALLIANCE - A585 - 460/70 R24 159A8	8 ft 4 in (2.53 m)	7 ft 10 in (2.39 m)
MICHELIN - BIBLOAD - 460/70 R24 159A8	8 ft 4 in (2.52 m)	7 ft 10 in (2.39 m)
MICHELIN - BIBLOAD - 500/70 R24 164A8	8 ft 5 in (2.56 m)	7 ft 11 in (2.42 m)
MICHELIN - XMCL - 460/70 R24 159A8	8 ft 4 in (2.53 m)	7 ft 10 in (2.39 m)
MICHELIN - XMCL - 500/70 R24 164A8	8 ft 5 in (2.55 m)	8 ft (2.43 m)
TRELLEBORG - TH400 - 460/70 R24 159A8	8 ft 3 in (2.52 m)	7 ft 10 in (2.39 m)
TRELLEBORG - TH400 - 500/70 R24 164A8	8 ft 4 in (2.55 m)	17 ft 9 in (5.42 m)
TRELLEBORG - TH500 - 460/70 R24 159A8	8 ft 4 in (2.53 m)	7 ft 11 in (2.41 m)
VREDESTEIN - ENDURION - 460/70 R24 159A8	8 ft 4 in (2.54 m)	7 ft 11 in (2.40 m)
VREDESTEIN - ENDURION - 500/70 R24 164A8	8 ft 5 in (2.56 m)	8 ft (2.44 m)

MLT 1041-145 PS+L - Schémas d'encombrement

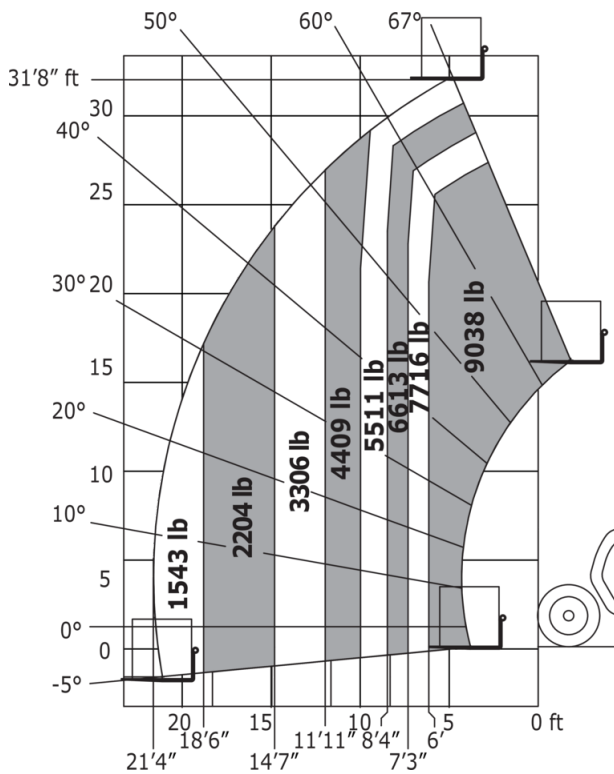


MLT 1041-145 PS+L - Abaques

Machine sur pneus avec fourches



Machine sur pneus avec fourches Impérial





Siège Social

B.P. 249 - 430 rue de l'Aubinière
44150 Ancenis Cedex - France

Tel: +33 (0)2 40 09 10 11 - Fax: +33 (0)2 40 09 10 97

www.manitou.com



Cette publication présente le descriptif des versions et possibilités de configuration des produits Manitou qui peuvent différer en équipement. Les équipements présentés dans cette brochure peuvent être de série, en option, ou non disponibles suivant les versions. Manitou se réserve le droit, à tout moment et sans préavis, de modifier les spécifications décrites et représentées. Les spécifications portées n'engagent pas le constructeur. Pour plus de détails, contactez votre concessionnaire Manitou. Document non contractuel. Présentation des produits non contractuelle. Liste des spécifications non exhaustive. Les logos ainsi que l'identité visuelle de l'entreprise sont la propriété de Manitou et ne peuvent être utilisés sans autorisation. Tous droits réservés. Les photos et schémas contenus dans la présente brochure ne sont fournis qu'à des fins de consultation et à titre indicatif.

Manitou BF SA - Société anonyme à conseil d'administration - Capital social : 39 668 399 euros - 857 802 508 RCS Nantes