

Fiche technique :

# **MLT 940-140 V+**

---



 **MANITOU**  
HANDLING YOUR WORLD

| Capacités  |     | Métrique  | Impérial  |
|--|-----|---|---|
| Capacité max.  | Q   | 4000 kg   | 8818 lb   |
| Hauteur de levage max.   | h3  | 9 m   | 29 ft 6 in  |
| Déport max.  |     | 6.55 m  | 21 ft 6 in  |
| Déport à hauteur max.  |     | 2.40 m  | 7 ft 10 in  |
| Effort d'arrachement au godet  |     | 5402 daN  | 5402 daN  |
| Poids et dimensions  |     |   |   |
| Poids à vide (avec fourches)   |     | 8361 kg   | 18433 lb  |
| Garde au sol   | m4  | 0.42 m  | 1 ft 5 in   |
| Empattement  | y   | 2.81 m  | 9 ft 3 in   |
| Longueur hors tout au tablier (avec crochet d'attelage)                      | l11 | 5.12 m  | 16 ft 10 in   |
| Longueur hors tout au tablier (sans crochet d'attelage)                      | l3  | 4.94 m  | 16 ft 2 in  |
| Porte-à-faux avant   |     | 1.36 m  | 4 ft 6 in   |
| Largeur hors tout  | b1  | 2.39 m  | 7 ft 10 in  |
| Largeur hors tout cabine   | b4  | 0.95 m  | 3 ft 1 in   |
| Hauteur hors tout  | h17 | 2.38 m  | 7 ft 10 in  |
| Angle de déversement   | a5  | 133 °   | 133 °   |
| Angle de cavage  | a4  | 14 °  | 14 °  |
| Rayon de braquage (extérieures roues)  | Wa1 | 3.93 m  | 12 ft 11 in   |
| Pneus standards  |     | Alliance - A580 - 460/70 R24 159A8                                | Alliance - A580 - 460/70 R24 159A8                                |
| Roues motrices (avant / arrière)   |     | 2 / 2   | 2 / 2   |
| Roues directrices (avant / arrière)  |     | 2 / 2   | 2 / 2   |
| Performances   |     |   |   |
| Levage   |     | 6.50 s  | 6.50 s  |
| Descente   |     | 7.20 s  | 7.20 s  |
| Sortie de télescope  |     | 11 s  | 11 s  |
| Rentrée de télescope   |     | 8.10 s  | 8.10 s  |
| Cavage   |     | 3.20 s  | 3.20 s  |
| Déversement  |     | 2.90 s  | 2.90 s  |
| Moteur   |     |   |   |
| Marque du moteur   |     | Deutz   | Deutz   |
| Norme moteur   |     | Stage V / Tier 4 Final  | Stage V / Tier 4 Final  |
| Modèle du moteur   |     | TCD 3.6 L4  | TCD 3.6 L4  |
| Nombre de cylindres - Cylindrée  |     | 4 - 3621 cm³  | 4 - 221 in³   |
| Puissance du moteur I.C. (ch) / Puissance                                    |     | 136 ch / 100 kW   | 136 Hp / 100 kW   |
| Couple max. / Régime moteur  |     | 500 Nm @1600 tr/min   | 369 ft/lbs @1600 rpm  |
| Effort de traction en charge   |     | 6200 daN  | 6200 daN  |
| Système de décolmatage automatique des radiateurs                            |     | Standard  | Standard  |
| Système de refroidissement   |     | 4 radiateurs (eau + air + huile hydraulique + huile transmission) | 4 radiateurs (eau + air + huile hydraulique + huile transmission) |
| Validé HVO (selon la norme EN 15940)   |     | Oui   | Oui   |
| Transmission   |     |   |   |
| Type de transmission   |     | M-Vario Plus  | M-Vario Plus  |
| Vitesse max. de déplacement (peut varier selon la réglementation applicable) |     | 40 km/h   | 25 mph  |
| Blocage de différentiel  |     | Différentiel à glissement limité sur le pont avant                | Différentiel à glissement limité sur le pont avant                |
| Frein de parking   |     | Frein de stationnement négatif automatique                        | Frein de stationnement négatif automatique                        |
| Frein de service   |     | Freinage multidisques à bain d'huile sur pont avant et arrière    | Freinage multidisques à bain d'huile sur pont avant et arrière    |
| Hydraulique  |     |   |   |
| Type de pompe hydraulique  |     | Pompe à débit variable  | Pompe à débit variable  |
| Débit hydraulique - Pression hydraulique                                     |     | 170 l/min - 270 bar   | 45 US gpm - 3916 PSI  |
| Distributeur "flow sharing"  |     | Standard  | Standard  |
| Capacités des réservoirs   |     |   |   |
| Capacité du réservoir hydraulique  |     | 135 l   | 36 US gal   |
| Réservoir à carburant  |     | 120 l   | 32 US gal   |
| Fluide d'échappement du moteur diesel (type AdBlue®)                         |     | 10 l  | 3 US gal  |
| Bruit et vibration   |     |   |   |
| Bruit au poste de conduite (LpA) testé selon la norme NF EN 12053            |     | 72 dB   | 72 dB   |
| Bruit à l'environnement (LWA)  |     | 105 dB  | 105 dB  |
| Vibration sur l'ensemble mains/bras  |     | < 2.50 m/s²   | < 2.50 m/s²   |
| Divers   |     |   |   |
| Homologation tracteur  |     | Homologation tracteur   | Homologation tracteur   |
| Sécurité homologation cabine   |     | Cabine ROPS - FOPS niveau 2                                       | Cabine ROPS - FOPS niveau 2                                       |
| Commandes  |     | JSM   | JSM   |

## Tableau des pneus optionnels

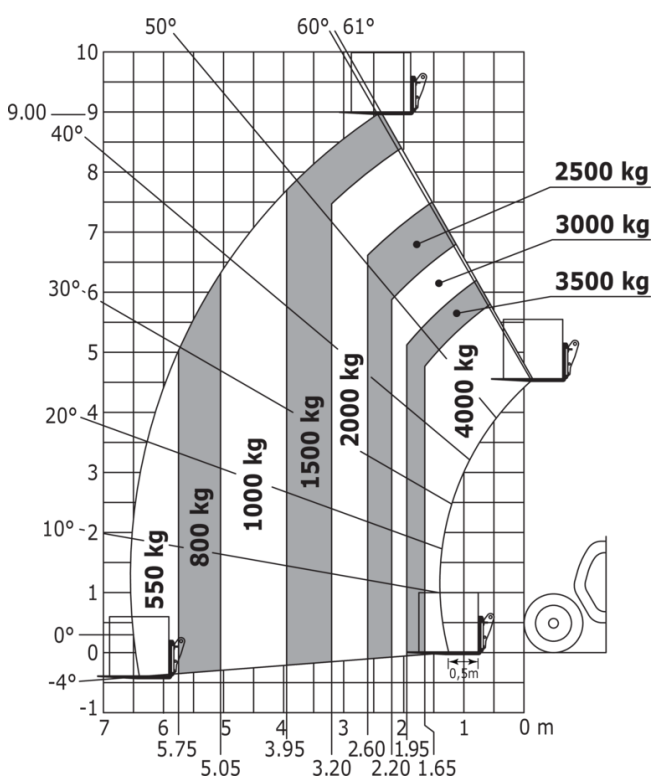
|  | Hauteur hors tout   | Largeur hors tout   |
|--|---------------------|---------------------|
| TRELLEBORG - TH400 - 460/70 R24 159A8    | 7 ft 9 in (2.37 m)  | 7 ft 10 in (2.40 m) |
| TRELLEBORG - TH400 - 500/70 R24 164A8    | 7 ft 10 in (2.39 m) | 7 ft 11 in (2.42 m) |
| MICHELIN - XMCL - 500/70 R24 164A8       | 7 ft 10 in (2.39 m) | 8 ft (2.43 m)       |
| MICHELIN - BIBLOAD - 460/70 R24 159A8    | 7 ft 9 in (2.37 m)  | 7 ft 10 in (2.40 m) |
| MICHELIN - BIBLOAD - 500/70 R24 164A8    | 7 ft 10 in (2.39 m) | 8 ft (2.43 m)       |
| MICHELIN - XHA - 15.5 R25 158A2          | 7 ft 9 in (2.37 m)  | 7 ft 10 in (2.40 m) |
| NOKIAN - TRI STEEL - 460/65 R24 156A8    | 7 ft 9 in (2.36 m)  | 7 ft 10 in (2.40 m) |
| MICHELIN - XMCL - 460/70 R24 159A8       | 7 ft 9 in (2.37 m)  | 7 ft 10 in (2.40 m) |
| VREDESTEIN - ENDURION - 460/70 R24 159A8 | 7 ft 10 in (2.38 m) | 7 ft 11 in (2.41 m) |
| VREDESTEIN - ENDURION - 500/70 R24 164A8 | 7 ft 11 in (2.41 m) | 8 ft (2.44 m)       |
| TRELLEBORG - TH500 - 460/70 R24 159A8    | 7 ft 9 in (2.37 m)  | 7 ft 10 in (2.40 m) |
| ALLIANCE - A585 - 460/70 R24 159A8       | 7 ft 9 in (2.37 m)  | 7 ft 10 in (2.40 m) |

## MLT 940-140 V+ - Schémas d'encombrement

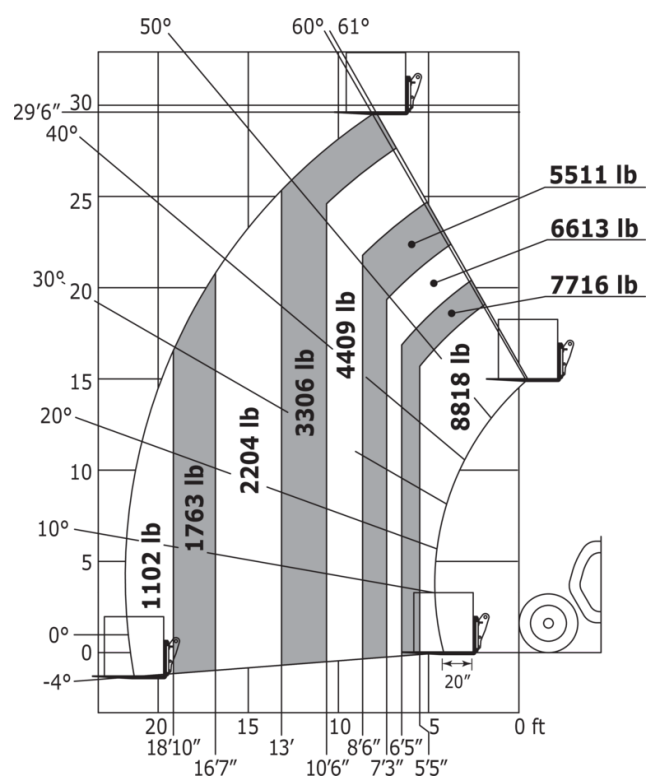


## MLT 940-140 V+ - Abaques

Machine sur pneus avec fourches



Machine sur pneus avec fourches Impérial





**Siège Social**

B.P. 249 - 430 rue de l'Aubinière  
44150 Ancenis Cedex - France

Tel: +33 (0)2 40 09 10 11 - Fax: +33 (0)2 40 09 10 97

[www.manitou.com](http://www.manitou.com)



Cette publication présente le descriptif des versions et possibilités de configuration des produits Manitou qui peuvent différer en équipement. Les équipements présentés dans cette brochure peuvent être de série, en option, ou non disponibles suivant les versions. Manitou se réserve le droit, à tout moment et sans préavis, de modifier les spécifications décrites et représentées. Les spécifications portées n'engagent pas le constructeur. Pour plus de détails, contactez votre concessionnaire Manitou. Document non contractuel. Présentation des produits non contractuelle. Liste des spécifications non exhaustive. Les logos ainsi que l'identité visuelle de l'entreprise sont la propriété de Manitou et ne peuvent être utilisés sans autorisation. Tous droits réservés. Les photos et schémas contenus dans la présente brochure ne sont fournis qu'à des fins de consultation et à titre indicatif.

Manitou BF SA - Société anonyme à conseil d'administration - Capital social : 39 668 399 euros - 857 802 508 RCS Nantes