

Fiche technique :

# MT 1440 A ST5



 **MANITOU**  
HANDLING YOUR WORLD

| Capacités  |           | Métrique   | Impérial   |
|--|-----------|--|--|
| Capacité max.  |           | 4000 kg  | 8818 lb  |
| Hauteur de levage max.   |           | 13.53 m  | 44 ft 5 in   |
| Déport max.  |           | 9.46 m   | 31 ft  |
| Effort d'arrachement au godet                                    |           | 7916 daN   | 7916 daN   |
| Poids et dimensions  |           |  |  |
| Longueur hors tout au tablier                                    | l11       | 6.02 m   | 19 ft 9 in   |
| Longueur au talon des fourches                                   | l2        | 6.13 m   | 20 ft 1 in   |
| Largeur hors tout  | b1        | 2.36 m   | 7 ft 9 in  |
| Hauteur hors tout  | h17       | 2.45 m   | 8 ft   |
| Empattement  | y         | 3.07 m   | 10 ft 1 in   |
| Garde au sol   | m4        | 0.37 m   | 1 ft 3 in  |
| Largeur hors tout cabine   | b4        | 0.89 m   | 2 ft 11 in   |
| Angle de cavage  | a4        | 12 °   | 12 °   |
| Angle de déversement   | a5        | 114 °  | 114 °  |
| Rayon de braquage (extérieur roues)                              | Wa1       | 3.94 m   | 12 ft 11 in  |
| Poids  |           | 11200 kg   | 24692 lb   |
| Poids à vide (avec nacelle)                                      |           | 11620 kg   | 25618 lb   |
| Type de roues  |           | Pneumatique  | Pneumatique  |
| Pneus standards  |           | Alliance 400/80 - 24 - 162A8                                   | Alliance 400/80 - 24 - 162A8                                   |
| Longueur de fourches / Largeur de fourches / Section de fourches | l / e / s | 1200 mm x 125 mm x 45 mm                                       | 47 in x 5 in x 2 in  |
| Performances   |           |  |  |
| Levage   |           | 16 s   | 16 s   |
| Descente   |           | 14 s   | 14 s   |
| Sortie de télescope  |           | 19.30 s  | 19.30 s  |
| Capacité de creusage   |           | 4 s  | 4 s  |
| Déversement  |           | 4 s  | 4 s  |
| Moteur   |           |  |  |
| Marque du moteur   |           | Deutz  | Deutz  |
| Norme moteur   |           | Stage V  | Stage V  |
| Modèle du moteur   |           | TCD 3.6L   | TCD 3.6L   |
| Nombre de cylindres / Cylindrée                                  |           | 4 - 3621 cm <sup>3</sup>                                       | 4 - 221 in <sup>3</sup>  |
| Puissance du moteur I.C. (ch) - Puissance                        |           | 100 ch / 75 kW   | 100 Hp / 75 kW   |
| Couple max. / Régime moteur                                      |           | 410 Nm @ 1600 tr/min   | 302 ft/lbs @ 1600 rpm  |
| Effort de traction en charge                                     |           | 9930 daN   | 9930 daN   |
| Transmission   |           |  |  |
| Type de transmission   |           | Convertisseur de couple  | Convertisseur de couple  |
| Nombre de vitesses (avant / arrière)                             |           | 4 / 4  | 4 / 4  |
| Vitesse de déplacement max.                                      |           | 24.90 km/h   | 15 mph   |
| Frein de parking   |           | Frein de stationnement automatique                             | Frein de stationnement automatique                             |
| Frein de service   |           | Freinage multidisques à bain d'huile sur pont avant et arrière | Freinage multidisques à bain d'huile sur pont avant et arrière |
| Hydraulique  |           |  |  |
| Type de pompe hydraulique  |           | Pompe à engrenage  | Pompe à engrenage  |
| Débit hydraulique / Pression hydraulique                         |           | 167 l/min-270 bar  | 44 US gpm-3916 PSI   |
| Capacités des réservoirs   |           |  |  |
| Huile moteur   |           | 10 l   | 3 US gal   |
| Huile hydraulique  |           | 135 l  | 36 US gal  |
| Fluide d'échappement du moteur diesel (type AdBlue®)             |           | 22.60 l  | 6 US gal   |
| Réservoir à carburant  |           | 140 l  | 37 US gal  |
| Bruit et vibration   |           |  |  |
| Bruit au poste de conduite (LpA)                                 |           | 79 dB  | 79 dB  |
| Bruit à l'environnement (LwA)                                    |           | 106 dB   | 106 dB   |
| Vibration sur l'ensemble mains/bras                              |           | < 2.50 m/s <sup>2</sup>  | < 2.50 m/s <sup>2</sup>  |
| Nacelle compatible   |           |  |  |
| Capacité de la nacelle   | Q         | 1000 kg  | 2205 lb  |
| Nombre de personnes  |           | 3  | 3  |
| Longueur du panier x Largeur du panier                           | lp / ep   | 5000 mm x 1200 mm  | 197 in x 47 in   |
| Poids de la nacelle*   |           | 1150 kg  | 2535 lb  |
| Divers   |           |  |  |
| Roues directrices (avant / arrière)                              |           | 2 / 2  | 2 / 2  |
| Roues motrices (avant / arrière)                                 |           | 2 / 2  | 2 / 2  |
| Sécurité homologation cabine                                     |           | Cabine ROPS - FOPS niveau 2                                    | Cabine ROPS - FOPS niveau 2                                    |
| Commandes  |           | JSM  | JSM  |

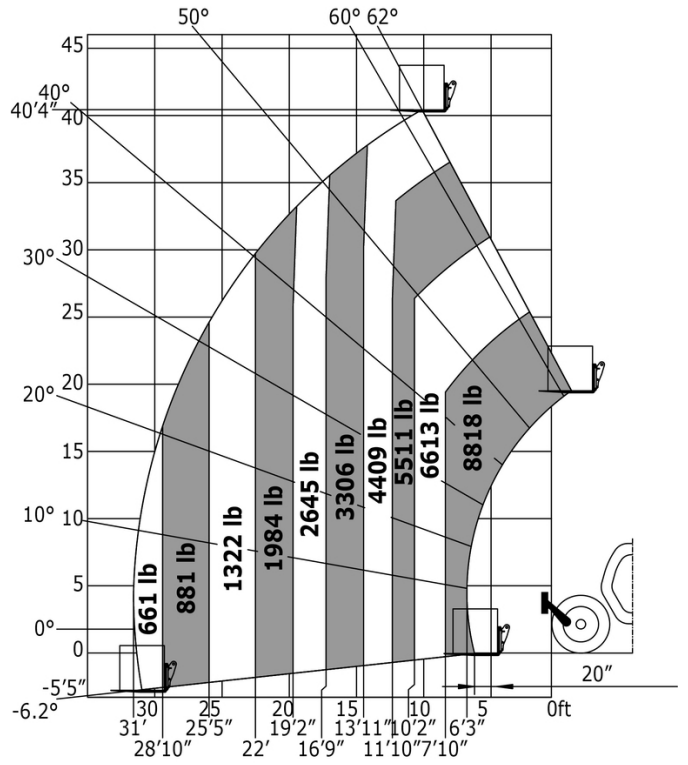
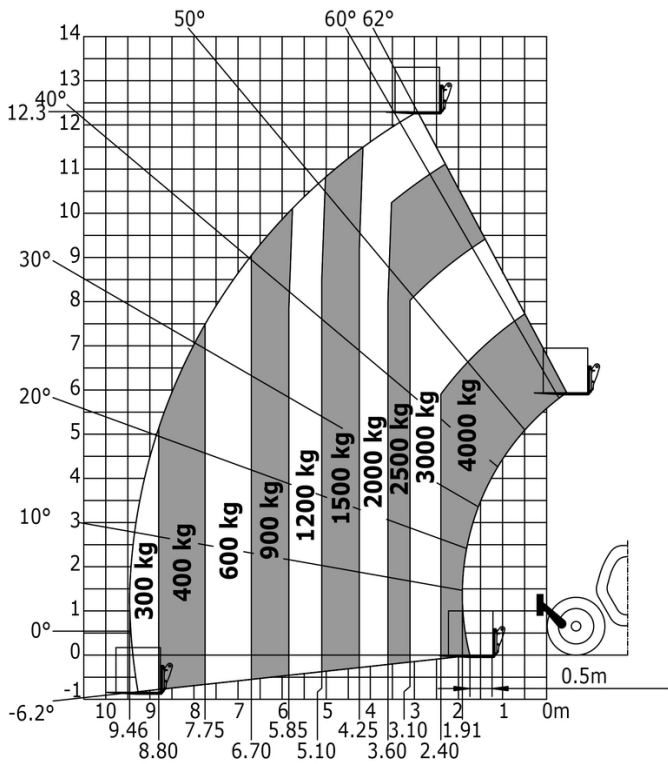
# MT 1440 A ST5 - Schémas d'encombrement



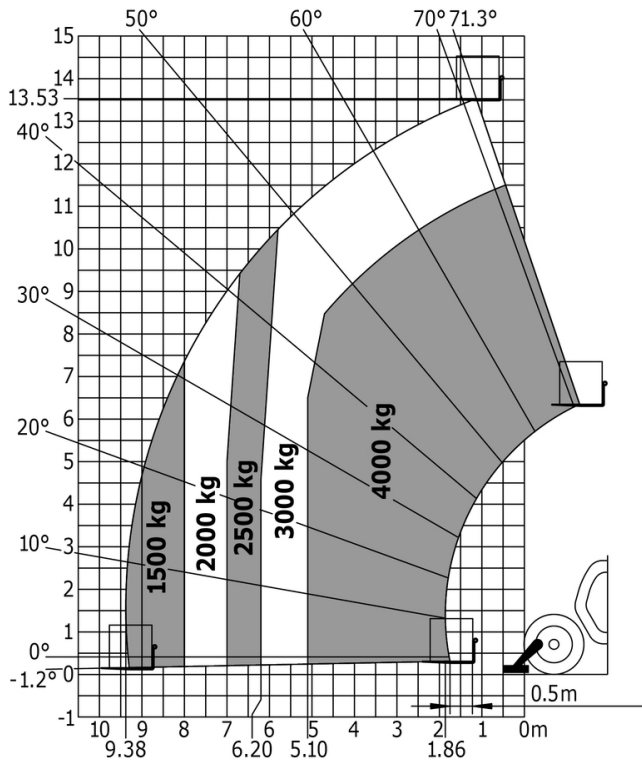
## MT 1440 A ST5 - Abaques

Machine sur pneus avec fourches - avec correcteur de dévers

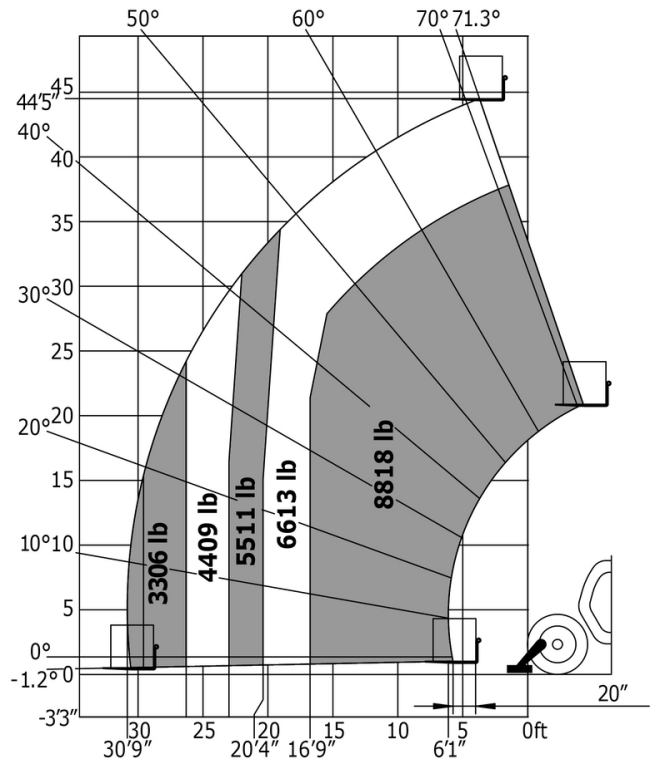
Machine sur pneus avec fourches Impérial



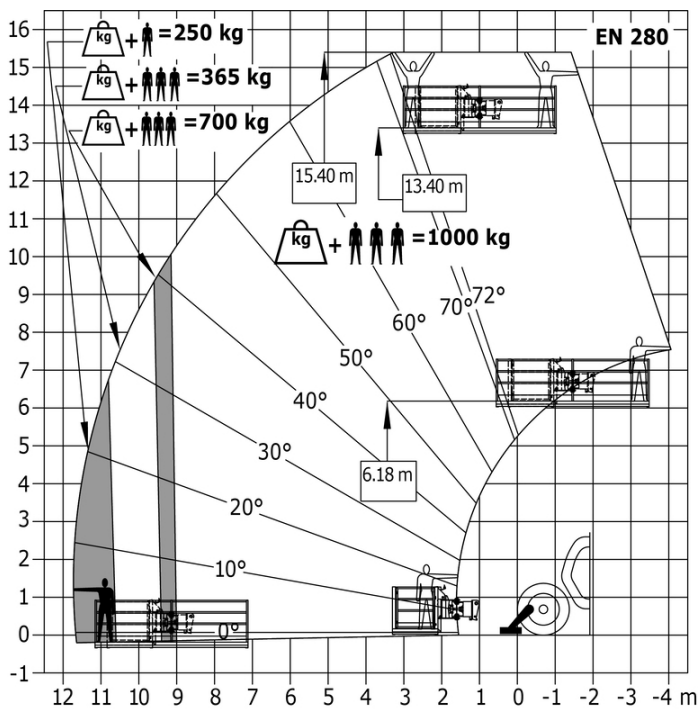
Machine sur stabilisateurs abaissés avec fourches



Machine sur stabilisateurs abaissés avec fourches Impérial



Machine sur stabilisateurs avec panier nacelle





**Siège Social**

B.P. 249 - 430 rue de l'Aubinière

44150 Ancenis Cedex - France

Tel: +33 (0)2 40 09 10 11 - Fax: +33 (0)2 40 09 10 97

[www.manitou.com](http://www.manitou.com)



Cette publication présente le descriptif des versions et possibilités de configuration des produits Manitou qui peuvent différer en équipement. Les équipements présentés dans cette brochure peuvent être de série, en option, ou non disponibles suivant les versions. Manitou se réserve le droit, à tout moment et sans préavis, de modifier les spécifications décrites et représentées. Les spécifications portées n'engagent pas le constructeur. Pour plus de détails, contactez votre concessionnaire Manitou. Document non contractuel. Présentation des produits non contractuelle. Liste des spécifications non exhaustive. Les logos ainsi que l'identité visuelle de l'entreprise sont la propriété de Manitou et ne peuvent être utilisés sans autorisation. Tous droits réservés. Les photos et schémas contenus dans la présente brochure ne sont fournis qu'à des fins de consultation et à titre indicatif.

Manitou BF SA - Société anonyme à conseil d'administration - Capital social : 39 668 399 euros - 857 802 508 RCS Nantes