

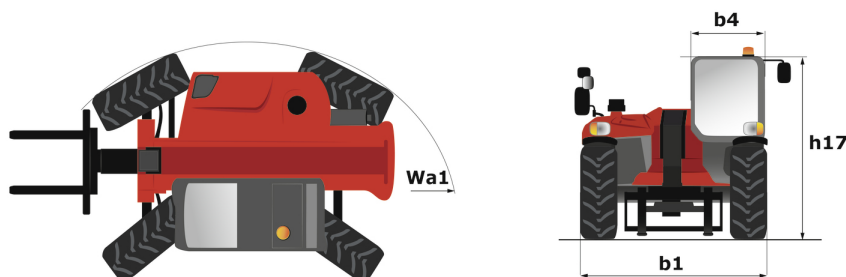
Fiche technique :

MT 420 H



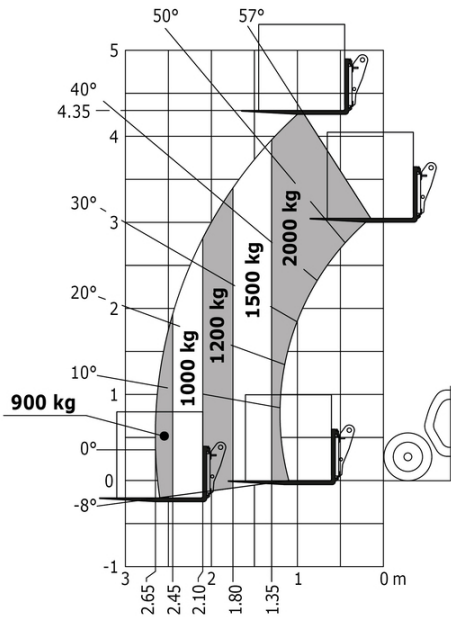
Capacités		Métrique	Impérial
Capacité max.		2000 kg	4409 lb
Hauteur de levage max.		4.35 m	14 ft 3 in
Déport max.		2.65 m	8 ft 8 in
Effort d'arrachement au godet		1886 daN	1886 daN
Poids et dimensions			
Longueur hors tout au tablier	l11	3.64 m	11 ft 11 in
Longueur au talon des fourches	l2	3.58 m	11 ft 9 in
Largeur hors tout	b1	1.49 m	4 ft 11 in
Hauteur hors tout	h17	1.97 m	6 ft 6 in
Empattement	y	2.13 m	7 ft
Garde au sol	m4	0.24 m	9 in
Largeur hors tout cabine	b4	0.80 m	2 ft 7 in
Angle de cavage	a4	12 °	12 °
Angle de déversement	a5	116 °	116 °
Rayon de braquage (extérieur roues)	Wa1	2.98 m	9 ft 9 in
Poids à vide (avec fourches)		4190 kg	9237 lb
Poids		4260 kg	9392 lb
Type de roues		Pneumatique	Pneumatique
Longueur de fourches / Largeur de fourches / Section de fourches	l / e / s	1200 mm x 125 mm x 45 mm	47 in x 5 in x 2 in
Performances			
Levage		5 s	5 s
Descente		3.50 s	3.50 s
Sortie de télescope		4.80 s	4.80 s
Rentrée de télescope		3 s	3 s
Cavage		3.30 s	3.30 s
Déversement		2.70 s	2.70 s
Moteur			
Marque du moteur		Kubota	Kubota
Norme moteur		Stade V	Stade V
Modèle du moteur		2607-CR-E5	2607-CR-E5
Nombre de cylindres / Cylindrée		4 - 2615 cm ³	4 - 160 in ³
Puissance du moteur I.C. (ch) - Puissance		57 ch / 42 kW	57 Hp / 42 kW
Couple max. / Régime moteur		174 Nm @ 1600 tr/min	128 ft/lbs @ 1600 rpm
Effort de traction en charge		2850 daN	2850 daN
Transmission			
Type de transmission		Hydrostatique	Hydrostatique
Nombre de vitesses (avant / arrière)		2 / 2	2 / 2
Vitesse de déplacement max.		24.90 km/h	15 mph
Vitesse max. de déplacement (peut varier selon la réglementation applicable)		24.90 km/h	15 mph
Frein de parking		Frein négatif automatique	Frein négatif automatique
Frein de service		Frein à disques sur le cardan	Frein à disques sur le cardan
Hydraulique			
Type de pompe hydraulique		Pompe à engrenage	Pompe à engrenage
Débit hydraulique / Pression hydraulique		77.40 l/min-235 bar	20 US gpm-3408 PSI
Capacités des réservoirs			
Huile moteur		10.20 l	3 US gal
Huile hydraulique		70 l	18 US gal
Capacité du réservoir hydraulique		10.20 l	3 US gal
Réservoir à carburant		60 l	16 US gal
Bruit et vibration			
Bruit au poste de conduite (LpA)		76 dB	76 dB
Bruit à l'environnement (LwA)		104 dB	104 dB
Vibration sur l'ensemble mains/bras		< 2.50 m/s ²	< 2.50 m/s ²
Divers			
Roues directrices (avant / arrière)		2 / 2	2 / 2
Roues motrices (avant / arrière)		2 / 2	2 / 2
Sécurité / Sécurité homologation cabine		Standard EN 15000 / Cabine ROPS - FOPS Niveau 1	Standard EN 15000 / Cabine ROPS - FOPS Niveau 1
Commandes		JSM	JSM

MT 420 H - Schémas d'encombrement

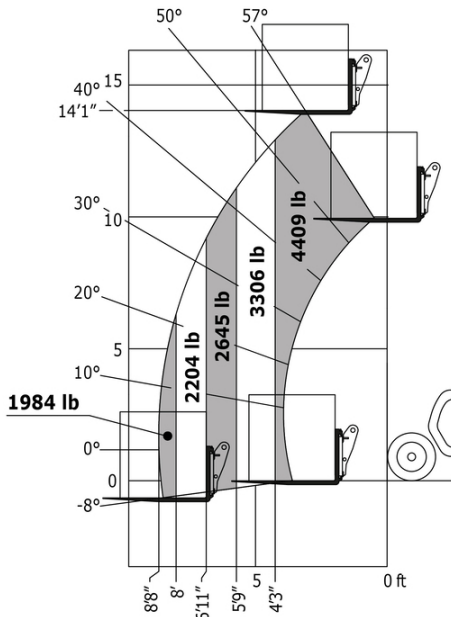


MT 420 H - Abaques

Machine sur pneus avec fourches



Machine sur pneus avec fourches Impérial





Siège Social

B.P. 249 - 430 rue de l'Aubinière

44150 Ancenis Cedex - France

Tel: +33 (0)2 40 09 10 11 - Fax: +33 (0)2 40 09 10 97

www.manitou.com



Cette publication présente le descriptif des versions et possibilités de configuration des produits Manitou qui peuvent différer en équipement. Les équipements présentés dans cette brochure peuvent être de série, en option, ou non disponibles suivant les versions. Manitou se réserve le droit, à tout moment et sans préavis, de modifier les spécifications décrites et représentées. Les spécifications portées n'engagent pas le constructeur. Pour plus de détails, contactez votre concessionnaire Manitou. Document non contractuel. Présentation des produits non contractuelle. Liste des spécifications non exhaustive. Les logos ainsi que l'identité visuelle de l'entreprise sont la propriété de Manitou et ne peuvent être utilisés sans autorisation. Tous droits réservés. Les photos et schémas contenus dans la présente brochure ne sont fournis qu'à des fins de consultation et à titre indicatif.

Manitou BF SA - Société anonyme à conseil d'administration - Capital social : 39 668 399 euros - 857 802 508 RCS Nantes