

Fiche technique :

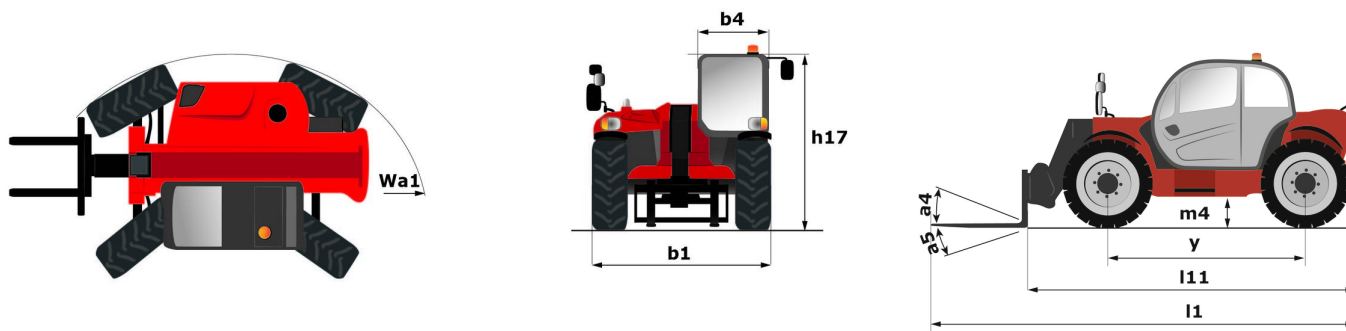
# MT 730 H



 **MANITOU**  
HANDLING YOUR WORLD

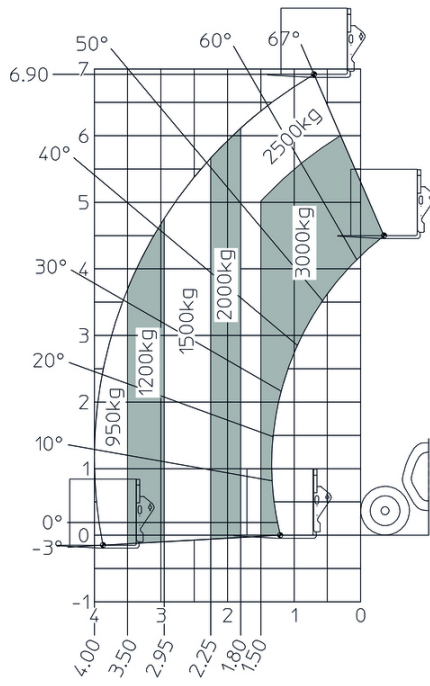
Capacités		Métrique	Impérial
Capacité max.		3000 kg	6614 lb
Hauteur de levage max.		6.90 m	22 ft 8 in
Déport max.		4 m	13 ft 1 in
Poids et dimensions			
Longueur hors tout au tablier	l11	4.67 m	15 ft 4 in
Longueur hors-tout (avec fourches)	l1	5.77 m	18 ft 11 in
Largeur hors tout	b1	1.99 m	6 ft 6 in
Hauteur hors tout	h17	1.99 m	6 ft 6 in
Empattement	y	2.69 m	8 ft 10 in
Garde au sol	m4	0.34 m	1 ft 2 in
Largeur hors tout cabine	b4	0.79 m	2 ft 7 in
Angle de cavage	a4	11 °	11 °
Angle de déversement	a5	116 °	116 °
Rayon de braquage (extérieur roues)	Wa1	3.33 m	10 ft 11 in
Poids à vide (avec fourches)		5880 kg	12963 lb
Poids		5880 kg	12963 lb
Pneus standards		Alliance - 380/75 R20 148A8 A580	Alliance - 380/75 R20 148A8 A580
Longueur de fourches / Largeur de fourches / Section de fourches	l / e / s	1070 mm x 100 mm x 50 mm	42 in x 4 in x 2 in
Performances			
Levage		9.42 s	9.42 s
Descente		7.53 s	7.53 s
Sortie de télescope		7.43 s	7.43 s
Rentrée de télescope		9.36 s	9.36 s
Cavage		3.21 s	3.21 s
Déversement		2.15 s	2.15 s
Moteur			
Marque du moteur		Kubota	Kubota
Norme moteur		Stage V	Stage V
Modèle du moteur		V3307-CR-T-mthmEW05	V3307-CR-T-mthmEW05
Nombre de cylindres / Cylindrée		4 - 3331 cm <sup>3</sup>	4 - 203 in <sup>3</sup>
Puissance du moteur I.C. (ch) - Puissance		75 ch / 54.60 kW	75 Hp / 54.60 kW
Couple max. / Régime moteur		263 Nm @ 1400 tr/min	194 ft/lbs @ 1400 rpm
Effort de traction en charge		3860 daN	3860 daN
Transmission			
Type de transmission		Hydrostatique	Hydrostatique
Nombre de vitesses (avant / arrière)		2 / 2	2 / 2
Vitesse de déplacement max.		24.90 km/h	15 mph
Frein de service		Hydraulique	Hydraulique
Hydraulique			
Type de pompe hydraulique		Pompe à engrenage	Pompe à engrenage
Débit hydraulique / Pression hydraulique		88 l/min-245 bar	23 US gpm-3553 PSI
Capacités des réservoirs			
Huile moteur		11 l	3 US gal
Huile hydraulique		115 l	30 US gal
Réservoir à carburant		90 l	24 US gal
Bruit et vibration			
Bruit au poste de conduite (LpA)		74 dB	74 dB
Bruit à l'environnement (LwA)		103 dB	103 dB
Vibration sur l'ensemble mains/bras		< 2.50 m/s <sup>2</sup>	< 2.50 m/s <sup>2</sup>
Divers			
Roues directrices (avant / arrière)		4 / 4	4 / 4
Sécurité homologation cabine		Cabine ROPS - FOPS niveau 2	Cabine ROPS - FOPS niveau 2

### MT 730 H - Schémas d'encombrement

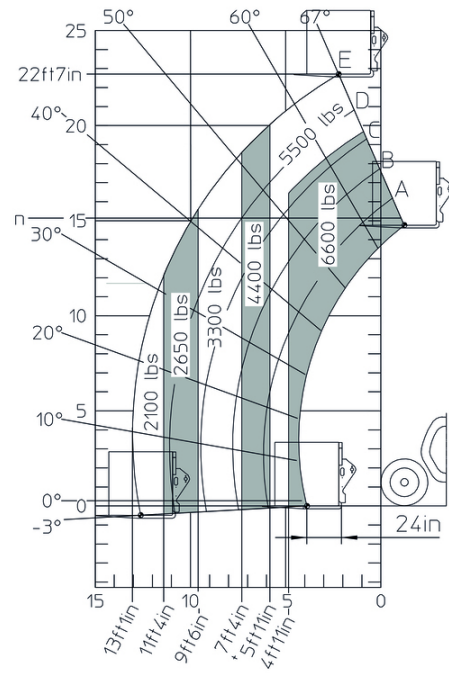


MT 730 H - Abaques

Machine sur pneus avec fourches



Machine sur pneus avec fourches Impérial





**Siège Social**

B.P. 249 - 430 rue de l'Aubinière

44150 Ancenis Cedex - France

Tel: +33 (0)2 40 09 10 11 - Fax: +33 (0)2 40 09 10 97

[www.manitou.com](http://www.manitou.com)



Cette publication présente le descriptif des versions et possibilités de configuration des produits Manitou qui peuvent différer en équipement. Les équipements présentés dans cette brochure peuvent être de série, en option, ou non disponibles suivant les versions. Manitou se réserve le droit, à tout moment et sans préavis, de modifier les spécifications décrites et représentées. Les spécifications portées n'engagent pas le constructeur. Pour plus de détails, contactez votre concessionnaire Manitou. Document non contractuel. Présentation des produits non contractuelle. Liste des spécifications non exhaustive. Les logos ainsi que l'identité visuelle de l'entreprise sont la propriété de Manitou et ne peuvent être utilisés sans autorisation. Tous droits réservés. Les photos et schémas contenus dans la présente brochure ne sont fournis qu'à des fins de consultation et à titre indicatif.

Manitou BF SA - Société anonyme à conseil d'administration - Capital social : 39 668 399 euros - 857 802 508 RCS Nantes