

Fiche technique :

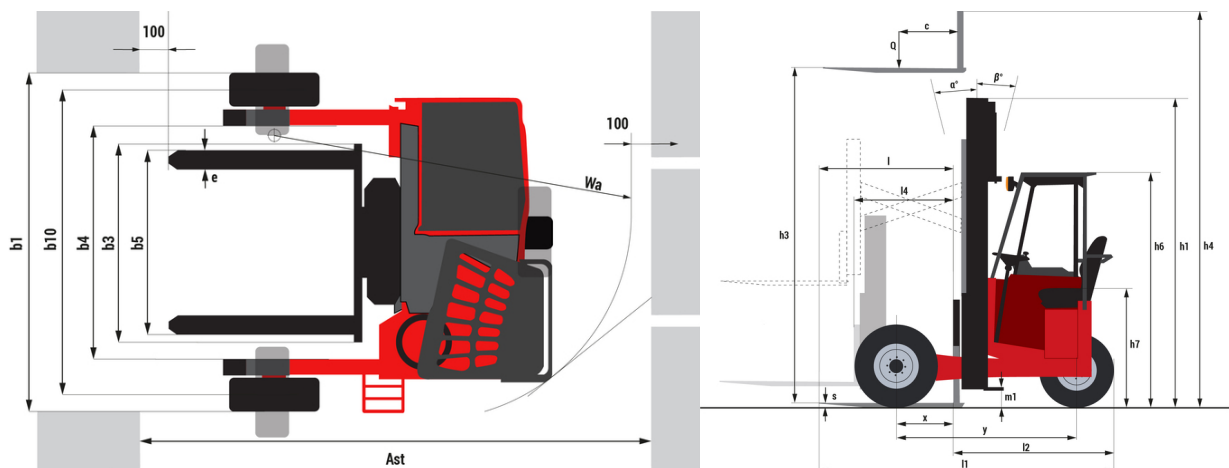
TMM 20 4W ST5



 **MANITOU**
HANDLING YOUR WORLD

Caractéristiques techniques			Métrique	Impérial
1.1	Fabricant		MANITOU	MANITOU
1.2	Modèle		TMM 20 4W ST5	TMM 20 4W ST5
1.2.1	Déploiement de l'équipement		Pantographe	Pantographe
1.3	Source d'alimentation		Diesel	Diesel
1.4	Type de conduite		Assis	Assis
1.5	Capacité max.	Q	2000 kg	4409 lb
1.6	Centre de gravité de la charge	c	500 mm	20 in
1.8	Distance du centre de l'essieu avant aux fourches	x	500 mm	20 in
1.9	Empattement	y	1598 mm	63 in
Poids				
2.1	Poids de service		2450 kg	5401 lb
2.2	Poids sur essieu avant (en charge) / arrière (en charge)		3180 kg / 1270 kg	7011 lb / 2800 lb
2.3	Poids sur essieu avant (à vide) / arrière (à vide)		1180 kg / 1270 kg	2601 lb / 2800 lb
Roues				
3.1	Type de roues		Pneumatique	Pneumatique
3.2	Dimensions roues avant		27X10-12 IC30	27X10-12 IC30
3.3	Dimensions roues arrière		27X10-12 IC30	27X10-12 IC30
3.5	Nombre de roues avant / arrières		2 / 1	2 / 1
3.5.2	Roues motrices (avant / arrière)		2 / 1	2 / 1
3.6	Voie avant	b10	2143 mm	84 in
Dimensions				
4.4	Hauteur de levage max.	h3	4200 mm	165 in
4.7	Hauteur du protège conducteur (cabine)	h6	2120 mm	83 in
4.8	Hauteur du siège / hauteur debout	h7	1070 mm	42 in
4.19	Longueur hors-tout	l1	2638 mm	104 in
4.21	Largeur hors tout	b1	2398 mm	94 in
4.22	Section de fourches / Largeur de fourches / Longueur de fourches	s / e / l	40 mm x 122 mm x 1200 mm	2 in x 5 in x 47 in
4.23	Tablier porte-fourche suivant norme DIN 15173 A/B		2A	2A
4.24	Largeur du tablier porte fourches (avec dossier de charge)	b3	1260 mm	4133 ft 10 in
4.26	Écartement des fourches	b5	1165 mm	46 in
4.26	Largeur entre bras porteurs / surface de chargement	b4	1492 mm	59 in
4.28	Extension horizontale maximum à CDG 600	l4	1000 mm	39 in
4.34	Largeur d'allée pour palette 800 x 1200 en longueur	Ast	3363 mm	132 in
4.35	Rayon de giration	Wa	2463 mm	97 in
Performances				
5.1	Vitesse de déplacement (en charge / à vide)		9.40 km/h - 9.50 km/h	6 mph - 6 mph
5.2	Vitesse de levée (en charge / à vide)		0.26 m/s / 0.24 m/s	0.85 ft/s / 0.79 ft/s
5.3	Vitesse de descente (en charge / à vide)		0.38 m/s / 0.24 m/s	1 ft/s / 0.79 ft/s
5.7	Pente franchissable (en charge / à vide)		47 % / 48 %	47 % / 48 %
5.9	Temps d'accélération (en charge / à vide)		4.10 s / 2.60 s	4.10 s / 2.60 s
5.10	Frein de service		Freins hydrauliques par perte de pression	Freins hydrauliques par perte de pression
5.11	Type de transmission		Hydrostatique	Hydrostatique
Moteur				
7.1	Marque du moteur / Norme moteur / Modèle du moteur		Kubota - Stade V / D1105-E4B-MNT2	Kubota - Stade V / D1105-E4B-MNT2
7.2	Puissance du moteur I.C. (ch) / Puissance		25 ch / 18.50 kW	25 Hp / 18.50 kW
7.3	Régime nominal		3000 tr/min	3000 rpm
7.4	Nombre de cylindres / Cylindrée		3 - 1123 cm³	3 - 69 in³
Divers				
8.1	Type d'unité motrice		Câble	Câble
8.2	Pression hydraulique de travail pour les accessoires		190 bar	2756 PSI
8.3	Débit d'huile pour accessoire		43 l/min	11 US gpm
8.4	Niveau sonore à l'oreille du cariste selon DIN 12 053		84 dB	84 dB

TMM 20 4W ST5 - Schémas d'encombrement



Caractéristiques des mâts et capacités résiduelles

		Duplex à visibilité totale (FVD)				
		FVD 30	FVD 36	FVD 42		
Capacité Résiduelle (Hauteur Maxi & CDG 600 mm)	Simple Extension	h1 - Hauteur du mât abaissé	in (mm)	92.6 (2352)	106.4 (2702)	121.7 (3090)
		h3 - Hauteur de levage	in (mm)	118.1 (3000)	141.7 (3600)	165.4 (4200)
		h4 - Hauteur mât déployé	in (mm)	175.4 (4455)	199 (5055)	224.2 (5695)
		Pantographe rétracté	lb (kg)	4409 (2000)	4409 (2000)	5512 (2500)
	Double Extension	Pantographe déployé avec stabilisateurs	lb (kg)	3858 (1750)	3858 (1750)	
		Pantographe déployé sans stabilisateur	lb (kg)	2425 (1100)	2315 (1050)	
		Fourches TéléscoPIques rétractées	lb (kg)	4409 (2000)	4409 (2000)	
		Fourches TéléscoPIques déployées avec stabilisateurs	lb (kg)	2866 (1300)	2866 (1300)	
		Fourches TéléscoPIques déployées sans stabilisateur	lb (kg)	2535 (1150)	2425 (1100)	
		Pantographe + fourches téléscoPIques rétractés	lb (kg)	4409 (2000)	4409 (2000)	
		Pantographe + fourches téléscoPIques déployés avec stabilisateurs	lb (kg)	2425 (1100)	2425 (1100)	
		Pantographe + fourches téléscoPIques déployés sans stabilisateur	lb (kg)	1213 (550)	1213 (550)	



Siège Social

B.P. 249 - 430 rue de l'Aubinière
44150 Ancenis Cedex - France

Tel: +33 (0)2 40 09 10 11 - Fax: +33 (0)2 40 09 10 97

www.manitou.com



Cette publication présente le descriptif des versions et possibilités de configuration des produits Manitou qui peuvent différer en équipement. Les équipements présentés dans cette brochure peuvent être de série, en option, ou non disponibles suivant les versions. Manitou se réserve le droit, à tout moment et sans préavis, de modifier les spécifications décrites et représentées. Les spécifications portées n'engagent pas le constructeur. Pour plus de détails, contactez votre concessionnaire Manitou. Document non contractuel. Présentation des produits non contractuelle. Liste des spécifications non exhaustive. Les logos ainsi que l'identité visuelle de l'entreprise sont la propriété de Manitou et ne peuvent être utilisés sans autorisation. Tous droits réservés. Les photos et schémas contenus dans la présente brochure ne sont fournis qu'à des fins de consultation et à titre indicatif.

Manitou BF SA - Société anonyme à conseil d'administration - Capital social : 39 668 399 euros - 857 802 508 RCS Nantes