

Fiche technique :

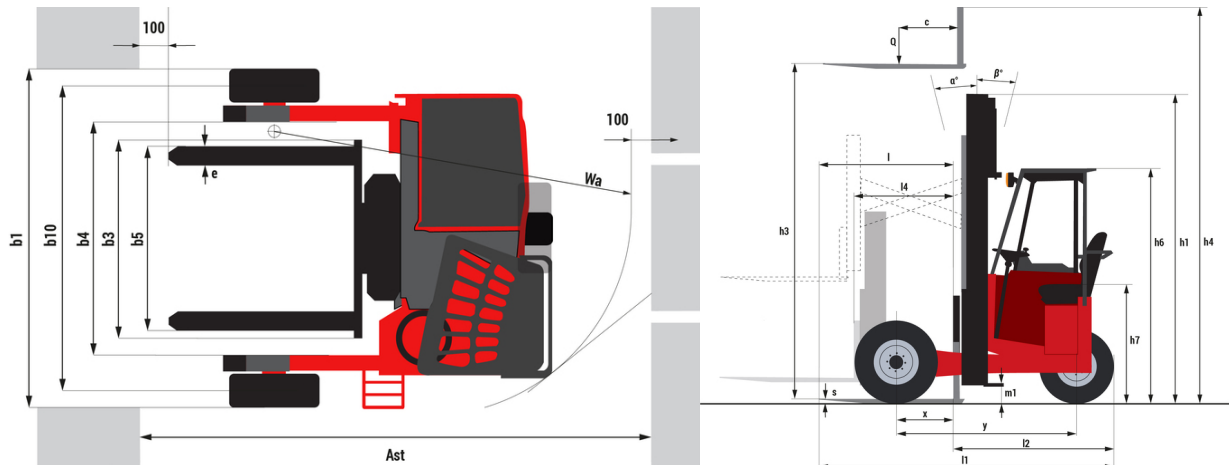
TMM 20 ST5



 **MANITOU**
HANDLING YOUR WORLD

Caractéristiques techniques		Métrique		Impérial	
1.1	Fabricant		MANITOU		MANITOU
1.2	Modèle		TMM 20 ST5		TMM 20 ST5
1.2.1	Déploiement de l'équipement		Pantographe		Pantographe
1.3	Source d'alimentation		Diesel		Diesel
1.4	Type de conduite		Assis		Assis
1.5	Capacité max.	Q	2000 kg		4409 lb
1.6	Centre de gravité de la charge	c	500 mm		20 in
1.8	Distance du centre de l'essieu avant aux fourches	x	490 mm		19 in
1.9	Empattement	y	1598 mm		63 in
Poids					
2.1	Poids de service		2290 kg		5049 lb
2.2	Poids sur essieu avant (en charge) / arrière (en charge)		3050 kg / 1240 kg		6724 lb / 2734 lb
2.3	Poids sur essieu avant (à vide) / arrière (à vide)		1050 kg / 1240 kg		2315 lb / 2734 lb
Roues					
3.1	Type de roues		Pneumatique		Pneumatique
3.2	Dimensions roues avant		27x10-12 IC30		27x10-12 IC30
3.3	Dimensions roues arrière		27x10-12 IC30		27x10-12 IC30
3.5	Nombre de roues avant / arrières		2 / 1		2 / 1
3.5.2	Roues motrices (avant / arrière)		2 / 1		2 / 1
3.6	Voie avant	b10	2151 mm		85 in
Dimensions					
4.4	Hauteur de levage max.	h3	4200 mm		165 in
4.7	Hauteur du protège conducteur (cabine)	h6	2120 mm		83 in
4.8	Hauteur du siège / hauteur debout	h7	1070 mm		42 in
4.19	Longueur hors-tout	l1	2650 mm		104 in
4.21	Largeur hors tout	b1	2406 mm		95 in
4.22	Section de fourches / Largeur de fourches / Longueur de fourches	s / e / l	40 mm x 122 mm x 1200 mm		2 in x 5 in x 47 in
4.23	Tablier porte-fourche suivant norme DIN 15173 A/B		2A		2A
4.24	Largeur du tablier porte fourches (avec dossier de charge)	b3	1260 mm		50 in
4.26	Écartement des fourches	b5	1165 mm		46 in
4.26	Largeur entre bras porteurs / surface de chargement	b4	1600 mm		63 in
4.28	Extension horizontale maximum à CDG 600	l4	1000 mm		39 in
4.32	Garde au sol au centre de l'empattement	m2	272 mm		11 in
4.34	Largeur d'allée pour palette 800 x 1200 en longueur	Ast	3363 mm		132 in
4.35	Rayon de giration	Wa	2463 mm		97 in
Performances					
5.1	Vitesse de déplacement (en charge / à vide)		9.40 km/h - 9.50 km/h		6 mph - 6 mph
5.2	Vitesse de levée (en charge / à vide)		0.26 m/s / 0.24 m/s		0.85 ft/s / 0.79 ft/s
5.3	Vitesse de descente (en charge / à vide)		0.38 m/s / 0.24 m/s		1 ft/s / 0.79 ft/s
5.7	Pente franchissable (en charge / à vide)		56 % / 51 %		56 % / 51 %
5.9	Temps d'accélération (en charge / à vide)		4.10 s / 2.60 s		4.10 s / 2.60 s
5.10	Frein de service		Freins hydrauliques par perte de pression		Freins hydrauliques par perte de pression
5.11	Type de transmission		Hydrostatique		Hydrostatique
Moteur					
7.1	Marque du moteur / Norme moteur / Modèle du moteur		Kubota - Stage V / D1105-E4B-MNT-2		Kubota - Stage V / D1105-E4B-MNT-2
7.2	Puissance du moteur I.C. (ch)		18.50 kW		18.50 kW
7.3	Régime nominal		3000 tr/min		3000 rpm
7.4	Nombre de cylindres / Cylindrée		3 - 1123 cm ³		3 - 69 in ³
Divers					
8.1	Type d'unité motrice		Câble		Câble
8.2	Pression hydraulique de travail pour les accessoires		190 bar		2756 PSI
8.3	Débit d'huile pour accessoire		43 l/min		11 US gpm
8.4	Niveau sonore à l'oreille du cariste selon DIN 12 053		84 dB		84 dB

TMM 20 ST5 - Schémas d'encombrement



Caractéristiques des mâts et capacités résiduelles

		Duplex à visibilité totale (FVD)				
		FVD 30	FVD 36	FVD 42		
Capacité Résiduelle (Hauteur Maxi & CDG 600 mm)	Simple Extension	h1 - Hauteur du mât abaissé	in (mm)	92.6 (2352)	106.4 (2702)	121.7 (3090)
		h3 - Hauteur de levage	in (mm)	118.1 (3000)	141.7 (3600)	165.4 (4200)
		h4 - Hauteur mât déployé	in (mm)	175.4 (4455)	199 (5055)	224.2 (5695)
		Pantographe rétracté	lb (kg)	4409 (2000)	4409 (2000)	5512 (2500)
	Double Extension	Pantographe déployé avec stabilisateurs	lb (kg)	3858 (1750)	3858 (1750)	
		Pantographe déployé sans stabilisateur	lb (kg)	2315 (1050)	2315 (1050)	
		Fourches Télescopiques rétractées	lb (kg)	4409 (2000)	4409 (2000)	
		Fourches Télescopiques déployées avec stabilisateurs	lb (kg)	2866 (1300)	2866 (1300)	
		Fourches Télescopiques déployées sans stabilisateur	lb (kg)	2425 (1100)	2425 (1100)	
		Pantographe + fourches télescopiques rétractés	lb (kg)	4409 (2000)	4409 (2000)	
		Pantographe + fourches télescopiques déployés avec stabilisateurs	lb (kg)	2425 (1100)	2425 (1100)	
		Pantographe + fourches télescopiques déployés sans stabilisateur	lb (kg)	1213 (550)	1213 (550)	



Siège Social

B.P. 249 - 430 rue de l'Aubinière

44150 Ancenis Cedex - France

Tel: +33 (0)2 40 09 10 11 - Fax: +33 (0)2 40 09 10 97

www.manitou.com



Cette publication présente le descriptif des versions et possibilités de configuration des produits Manitou qui peuvent différer en équipement. Les équipements présentés dans cette brochure peuvent être de série, en option, ou non disponibles suivant les versions. Manitou se réserve le droit, à tout moment et sans préavis, de modifier les spécifications décrites et représentées. Les spécifications portées n'engagent pas le constructeur. Pour plus de détails, contactez votre concessionnaire Manitou. Document non contractuel. Présentation des produits non contractuelle. Liste des spécifications non exhaustive. Les logos ainsi que l'identité visuelle de l'entreprise sont la propriété de Manitou et ne peuvent être utilisés sans autorisation. Tous droits réservés. Les photos et schémas contenus dans la présente brochure ne sont fournis qu'à des fins de consultation et à titre indicatif.

Manitou BF SA - Société anonyme à conseil d'administration - Capital social : 39 668 399 euros - 857 802 508 RCS Nantes