

Fiche technique :

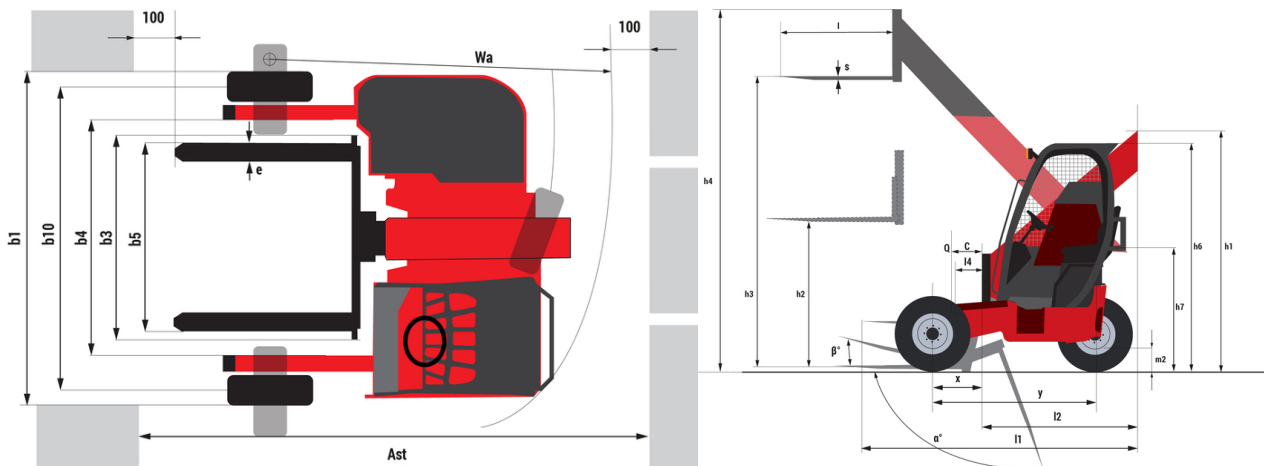
# **TMT 25S 4W Y ST5**



 **MANITOU**  
HANDLING YOUR WORLD

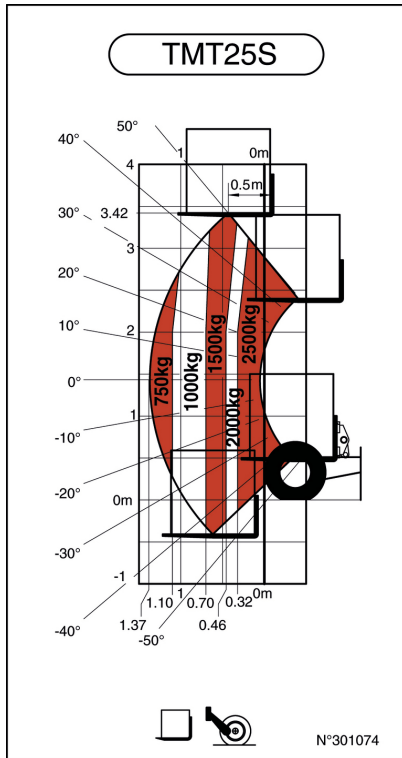
Caractéristiques techniques			Métrique	Impérial
1.1	Fabricant		MANITOU	MANITOU
1.2	Modèle		TMT 25S 4W Y ST5	TMT 25S 4W Y ST5
1.2.1	Déploiement de l'équipement		Flèche télescopique	Flèche télescopique
1.3	Source d'alimentation		Diesel	Diesel
1.4	Type de conduite		Assis	Assis
1.5	Capacité max.	Q	2500 kg	5512 lb
1.6	Centre de gravité de la charge	c	500 mm	20 in
1.8	Distance du centre de l'essieu avant aux fourches	x	-505 mm	-20 in
1.9	Empattement	y	1651 mm	65 in
<b>Poids</b>				
2.1	Poids de service		2765 kg	6096 lb
<b>Roues</b>				
3.1	Type de roues		Pneumatique	Pneumatique
3.2	Dimensions roues avant		10x16,5	10x16,5
3.3	Dimensions roues arrière		10x16,5	10x16,5
3.5	Nombre de roues avant / arrières		2 / 1	2 / 1
3.5.2	Roues motrices (avant / arrière)		2 / 1	2 / 1
3.6	Voie avant	b10	2172 mm	86 in
<b>Dimensions</b>				
4.1	Inclinaison du mât/tablier, avant	$\alpha$	100 °	100 °
4.1.1	Inclinaison du mât/tablier, arrière	$\beta$	12 °	12 °
4.2	Hauteur de la flèche télescopique descendue	h1	2240 mm	88 in
4.3	Mât levée libre	h2	1440 mm	57 in
4.4	Hauteur de levage max.	h3	3380 mm	133 in
4.5	Hauteur de la flèche télescopée	h4	3925 mm	155 in
4.7	Hauteur du protège conducteur (cabine)	h6	2200 mm	87 in
4.8	Hauteur du siège / hauteur debout	h7	1220 mm	48 in
4.19	Longueur hors-tout	l1	2790 mm	110 in
4.20	Longueur au talon des fourches	l2	1590 mm	63 in
4.21	Largeur hors tout	b1	2450 mm	96 in
4.22	Section de fourches / Largeur de fourches / Longueur de fourches	s / e / l	40 mm x 125 mm x 1200 mm	2 in x 5 in x 47 in
4.23	Tablier porte-fourche suivant norme DIN 15173 A/B		FEM 2A	FEM 2A
4.24	Largeur du tablier porte fourches (avec dossier de charge)	b3	1270 mm	50 in
4.26	Écartement des fourches	b5	1267 mm	50 in
4.26	Largeur entre bras porteurs / surface de chargement	b4	1519 mm	60 in
4.28	Déport max.		1310 mm	52 in
4.32	Garde au sol au centre de l'empattement	m2	290 mm	11 in
4.33	Largeur d'allée pour palettes 1000 x 1200 transversales	Ast	3970 mm	156 in
4.34	Largeur d'allée pour palette 800 x 1200 en longueur	Ast	3970 mm	156 in
4.35	Rayon de giration	Wa	3072 mm	121 in
<b>Performances</b>				
5.2	Vitesse de levée (en charge / à vide)		0.25 m/s / 0.27 m/s	0.82 ft/s / 0.89 ft/s
5.3	Vitesse de descente (en charge / à vide)		0.29 m/s / 0.32 m/s	0.95 ft/s / 1 ft/s
5.10	Frein de service		Freins hydrauliques par perte de pression	Freins hydrauliques par perte de pression
<b>Moteur</b>				
7.1	Marque du moteur / Norme moteur / Modèle du moteur		Yanmar - Stage V / 3TNV 86 CT	Yanmar - Stage V / 3TNV 86 CT
7.2	Puissance du moteur I.C. (ch)		31 kW	31 kW
7.3	Régime nominal		2800 tr/min	2800 rpm
7.4	Nombre de cylindres / Cylindrée		3 - 1568 cm³	3 - 96 in³
<b>Divers</b>				
8.1	Type d'unité motrice		Mécanique	Mécanique
8.2	Pression hydraulique de travail pour les accessoires		270 bar	3916 PSI
8.3	Débit d'huile pour accessoire		44 l/min	12 US gpm
8.4	Niveau sonore moyen à l'oreille du cariste mesuré/garanti		104 dB	104 dB

### TMT 25S 4W Y ST5 - Schémas d'encombrement

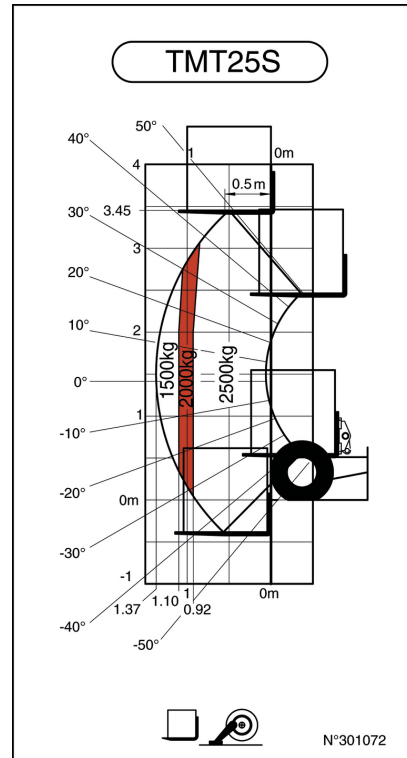


# TMT 25S 4W Y ST5 - Abaques

Machine sur pneus avec fourches



Machine sur stabilisateurs abaissés avec fourches





**Siège Social**

B.P. 249 - 430 rue de l'Aubinière

44150 Ancenis Cedex - France

Tel: +33 (0)2 40 09 10 11 - Fax: +33 (0)2 40 09 10 97

[www.manitou.com](http://www.manitou.com)



Cette publication présente le descriptif des versions et possibilités de configuration des produits Manitou qui peuvent différer en équipement. Les équipements présentés dans cette brochure peuvent être de série, en option, ou non disponibles suivant les versions. Manitou se réserve le droit, à tout moment et sans préavis, de modifier les spécifications décrites et représentées. Les spécifications portées n'engagent pas le constructeur. Pour plus de détails, contactez votre concessionnaire Manitou. Document non contractuel. Présentation des produits non contractuelle. Liste des spécifications non exhaustive. Les logos ainsi que l'identité visuelle de l'entreprise sont la propriété de Manitou et ne peuvent être utilisés sans autorisation. Tous droits réservés. Les photos et schémas contenus dans la présente brochure ne sont fournis qu'à des fins de consultation et à titre indicatif.

Manitou BF SA - Société anonyme à conseil d'administration - Capital social : 39 668 399 euros - 857 802 508 RCS Nantes